


Дополнение к руководству пользователя Cannondale.



В данном дополнении, особенно важная информация представлена в следующем виде:

 Внимание!	Указывает на опасную ситуацию, которая может привести к серьезным травмам.
--	--

ПРЕДУПРЕЖДЕНИЕ	Указывает на специальные меры предосторожности, которые необходимо предпринять, во избежание повреждений.
-----------------------	---

Совет	Предоставляет полезную информацию.
--------------	------------------------------------



Внимание!

ВНИМАТЕЛЬНО ОЗНАКОМТЕСЬ С ИНСТРУКЦИЕЙ.
Она содержит важную техническую информацию.
Сохраните ее для дальнейшего использования.

Система HOLLOWGRAM SL

Инструкция. Дополнение к руководству пользователя.

Содержание.

ШАТУН. ДЕМОНТАЖ	2	ПОДШИПНИК. УСТАНОВКА	9
ШАТУН. УСТАНОВКА	4	BB30 адаптер	10
ОСЬ. УСТАНОВКА	6	HOLLOWGRAM SL ROAD (ШОССЕ).....	12
ОСЬ. ДЕМОНТАЖ	7	HOLLOWGRAM SL МТВ (ГОРНЫЕ)	14
ПОДШИПНИК. ПРОВЕРКА	8	ОБСЛУЖИВАНИЕ.....	16
ПОДШИПНИК. ДЕМОНТАЖ.....	8		



Внимание!

ПРОВОДИТЬ СЕРВИС ДОЛЖЕН ПРОФЕССИОНАЛЬНЫЙ ВЕЛОСИПЕДНЫЙ МЕХАНИК, И ТОЛЬКО!

Необходимы специальные инструменты и знания. Неправильное обслуживание может привести к поломке.

ВЫ МОЖЕТЕ ПОЛУЧИТЬ СЕРЬЕЗНЫЕ ТРАВМЫ И УВЕЧИЯ.

Для минимализации риска, советуем обратиться в специализированный сервис центр Cannondale.

ШАТУН. ДЕМОНТАЖ.

1. Вставьте шестигранный ключ полностью в отверстие болта.

Используйте следующие шестигранные ключи:

Hollowgram	Hollowgram SL
8 мм	10 мм

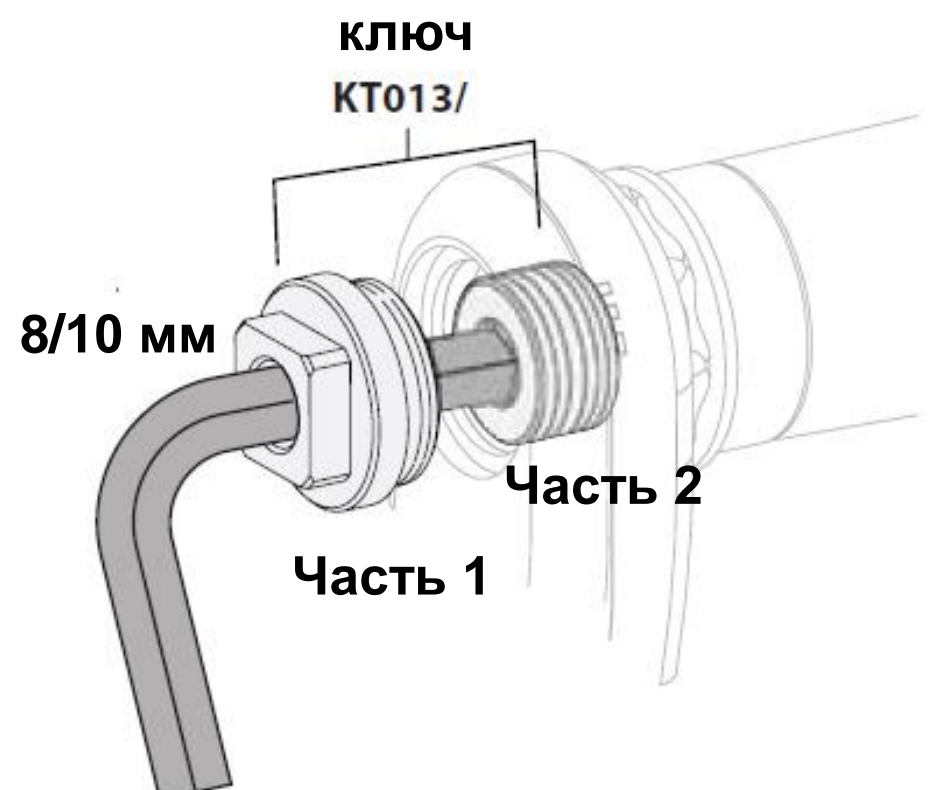


2. Держите шатун рукой и вращайте ключ против часовой стрелки до тех пор пока не сможете снять болт.

3. Снимите тонкую стальную шайбу под головкой болта. Шайбу, черного цвета, используя карандаш или болт, снимите с шатуна.



4. Нанесите велосипедную смазку для подшипников, на инструмент Cannondale KT013 /.



5. Вкрутите инструмент в «часть 1» оси, до тех пор, пока верхняя часть болта будет на одном уровне с верхней частью оси.



6. Установите корпус инструмента в шатун полностью и затяните его используя ключ на 15мм.

7. Установите инструмент в «часть 2» шатуна и затяните его используя рожковый ключ на 15 мм.



8. Вставьте 8 мм шестигранный ключ. Удерживая шатун поверните шестигранный ключ против часовой стрелки до тех пор, пока шатун не сможет быть извлечен.

9. Повторите предыдущие шаги для другого шатуна.

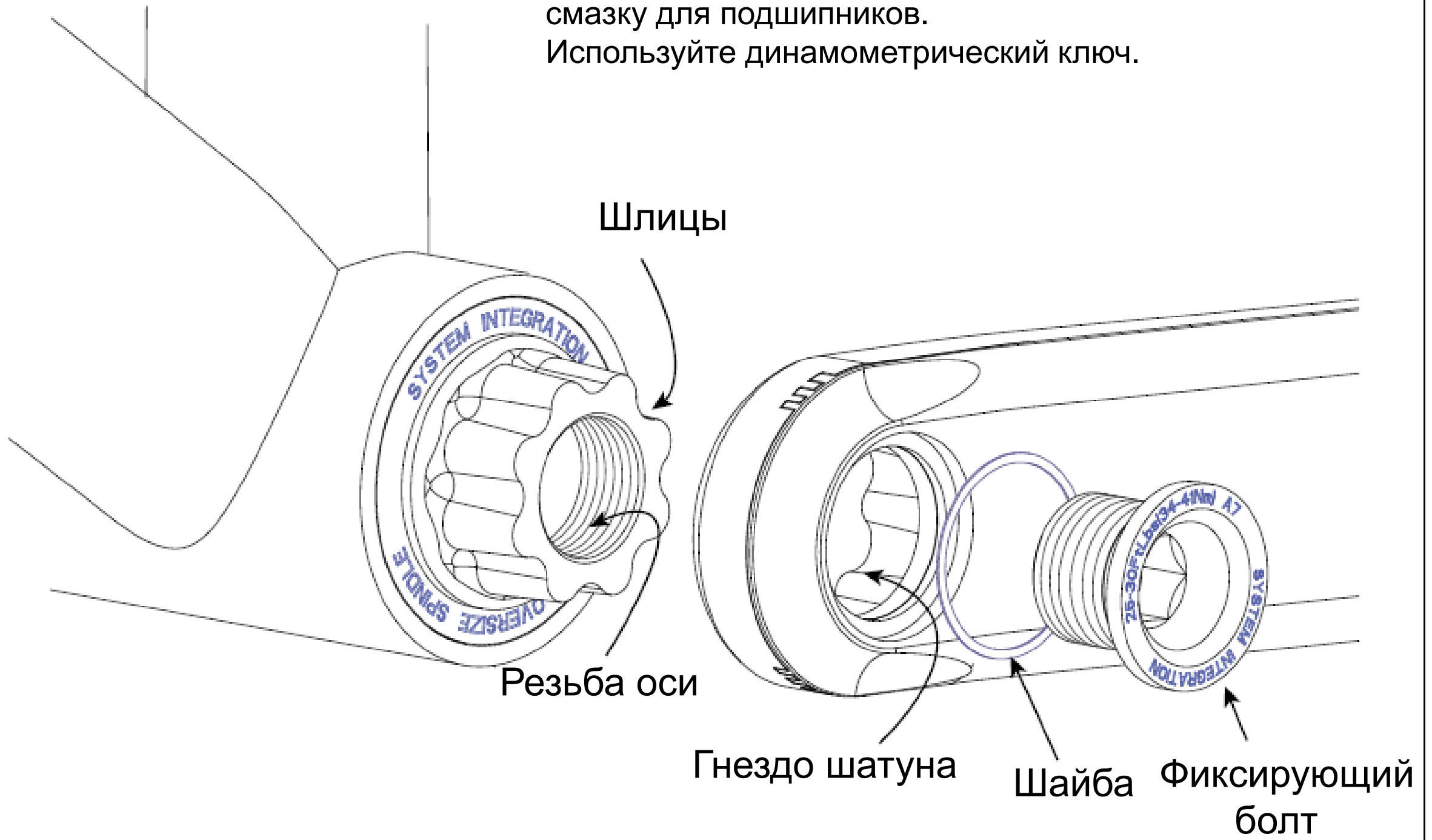


ШАТУН. УСТАНОВКА.

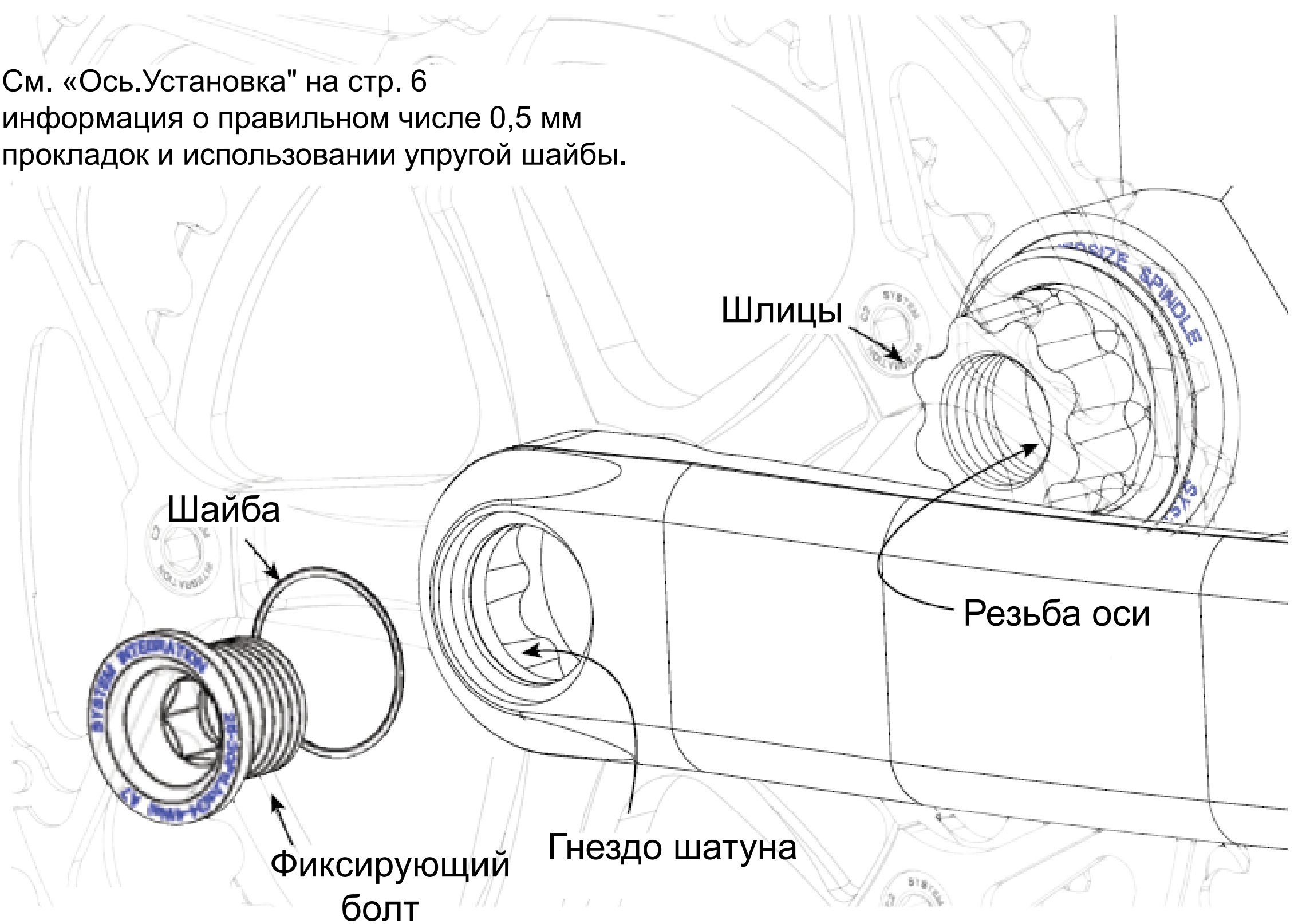
1. Очистите ось, шлицы, резьбу, и внутреннюю часть (гнездо) шатуна, и нанесите высококачественную велосипедную смазку для подшипников.
2. Совместите шлицы и установите шатун на конец оси.
3. Нанесите смазку на нити резьбы болта и на тонкую стальную шайбу. Установите тонкую стальную шайбу на болт крепления шатуна и внимательно вкрутите вращая болт по часовой стрелке.
4. Затяните крепежный болт до 34-41Н/М помощью шестигранного ключ.
5. Повторите вышеуказанный процесс второго шатуна.



Убедитесь что шлицы не повреждены и совпадают.
Очистите и нанесите высококачественную велосипедную смазку для подшипников.
Используйте динамометрический ключ.

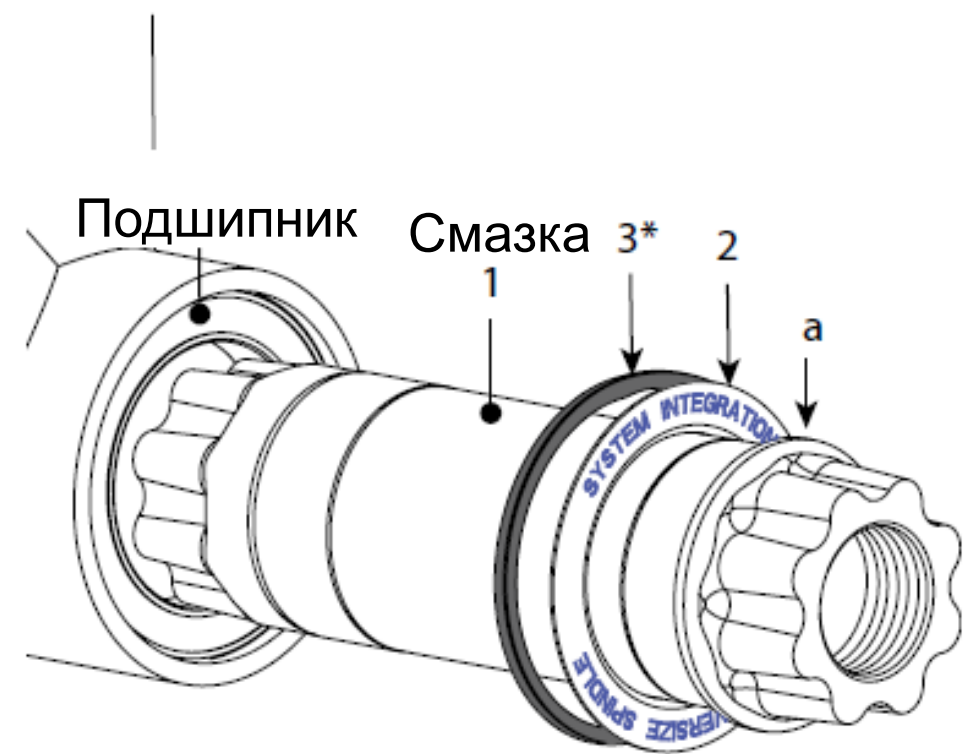


См. «Ось.Установка» на стр. 6
информация о правильном числе 0,5 мм
прокладок и использовании упругой шайбы.



ОСЬ. УСТАНОВКА.

1. Передвиньте левый пыльник подшипника (2) на ось (1) плоской стороной с надписями наружу, до упора (а) на оси.



2. Нанесите высококачественную велосипедную смазку для подшипников велосипеда смазки на все наружные стороны оси.

**Только на Hollowgram SL MTB (горные)*

4. На левой стороне каретки, сдвиньте ось до упора, как показано на рисунке.



5. Используйте молоток чтоб плотно прижать упор оси (а) к подшипнику.

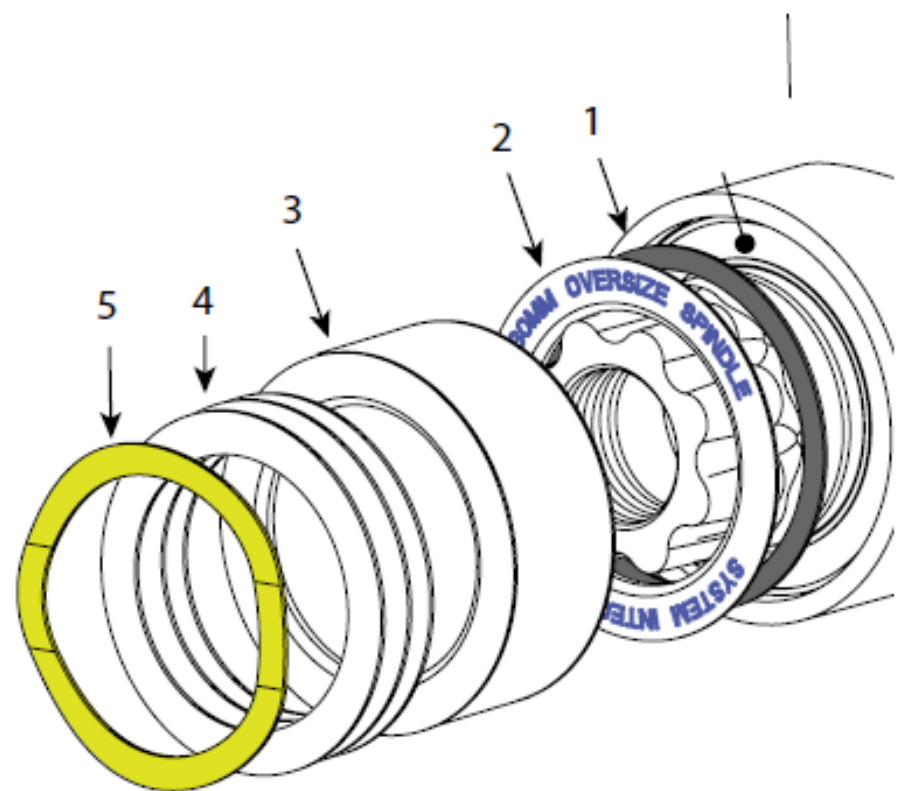


ВНИМАНИЕ
Используйте только резиновый молоток.

6. Установите пыльник * (1), металлический пыльник (2), шайбу * (3), прокладки (4) и упругую волнообразную шайбу (5) на конце оси с правой стороны.

ПРИМЕЧАНИЕ: Можно использовать максимум 5 шт шайб по 0,5 мм. Общее количество шайб влияет на сжатие упругой волнообразной шайбы при установке шатуна. Упругая волнообразная шайба при правильной затежке должна быть сжата, но не плоской.

**Только на Hollowgram SL MTB (горные)*



ОСЬ. ДЕМОНТАЖ.

1. Снимите шатун со стороны привода (правый).
2. Удалите мелкие детали с оси (упругая волнообразная шайба, проставки, пыльник).
3. Возьмитесь за левый шатун рукой и тяните его на себя, одновременно с правой стороны начинайте немного выпрессовывать ось стуча молотком по оси.
(Не пытайтесь расшатывать шатун из стороны в сторону, это может повредить поверхность оси.)

ПРИМЕЧАНИЕ: Когда ось окажется внутри кареточного узла, используйте дюбель из ПВХ (показано на рисунке) для того чтоб продолжить процесс извлечения оси.

ВНИМАНИЕ
Используйте только резиновый молоток.



ПОДШИПНИК.ПРОВЕРКА.

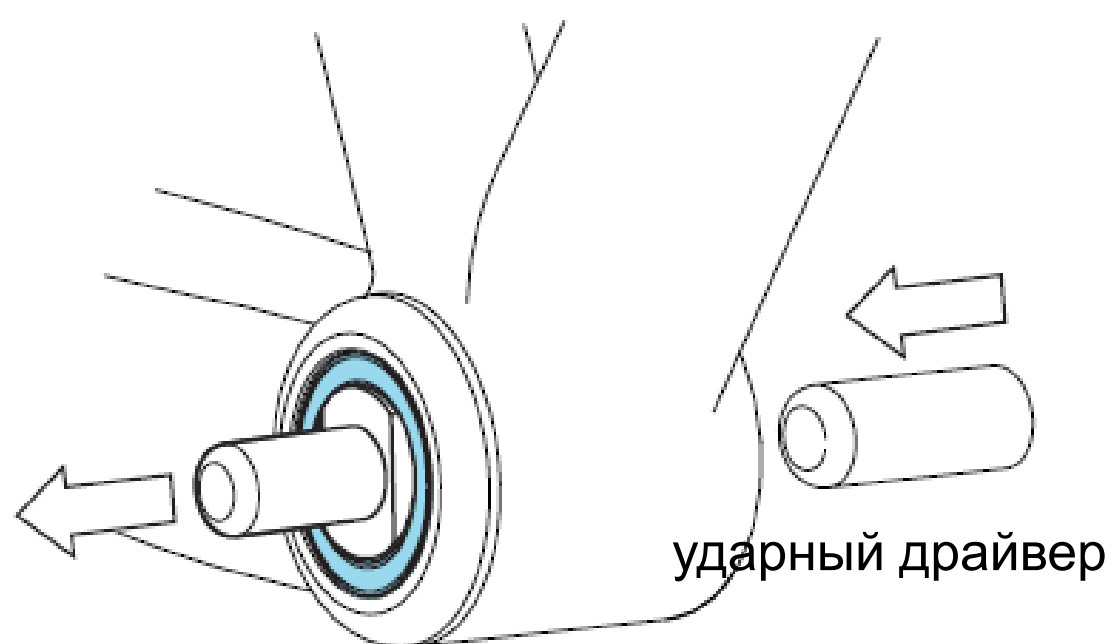
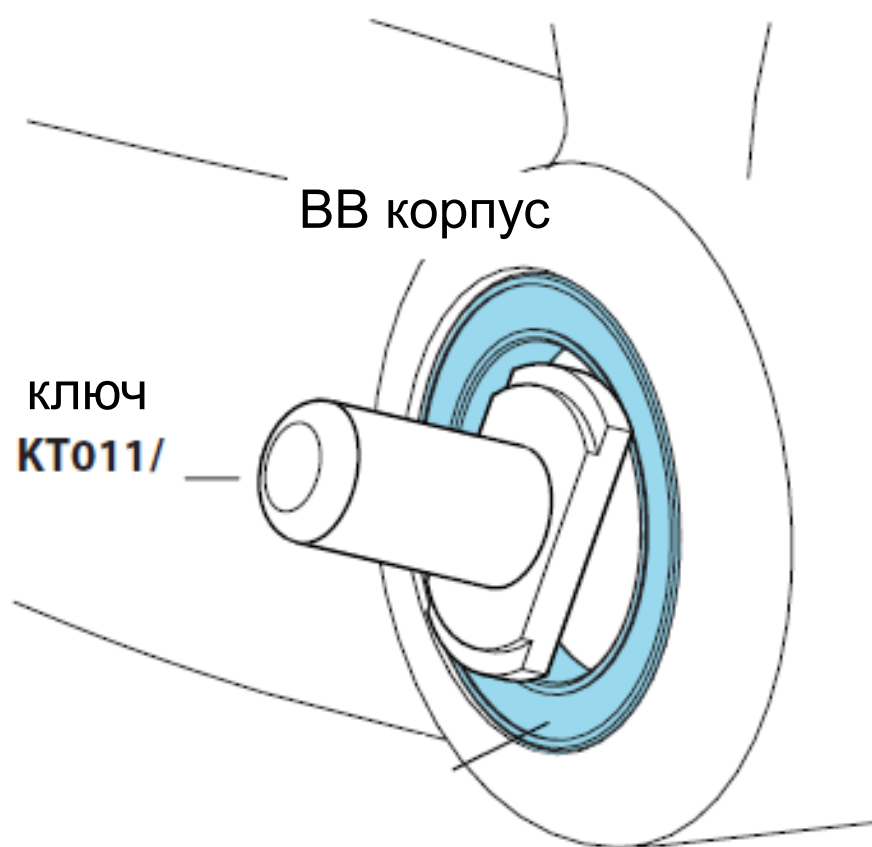
1. Удалите шатун и ось из кареточного узла.
2. Поверните внутреннее кольцо подшипника обоих подшипников; ротация должна быть гладкой и без шума. Проверьте на отсутствие свободного из стороны в сторону. Если подшипник поврежден, замените оба подшипника на новые.



ПОДШИПНИК.ДЕМОНТАЖ

Частая замена, демонтаж и установка неповрежденных подшипников не рекомендована производителем. Многократное повторение процесса может привести к повреждению внутренней оболочки узла каретки.

1. Чтобы снять подшипник, используйте инструмент Cannondale KT011 / или же другой специальный инструмент для демонтажа подшипников BB30. (Ice Toolz 11P1, Park Tool BBT-30.3)
Установите ключ как показано на рисунке.
2. Вставьте ударный драйвер с противоположной стороны. Установите его таким образом, чтоб центр оси драйвера совпадал с центром оси ключа.
Используйте для выпрессовки резиновый молоток.



1.



ПОДШИПНИК.УСТАНОВКА.

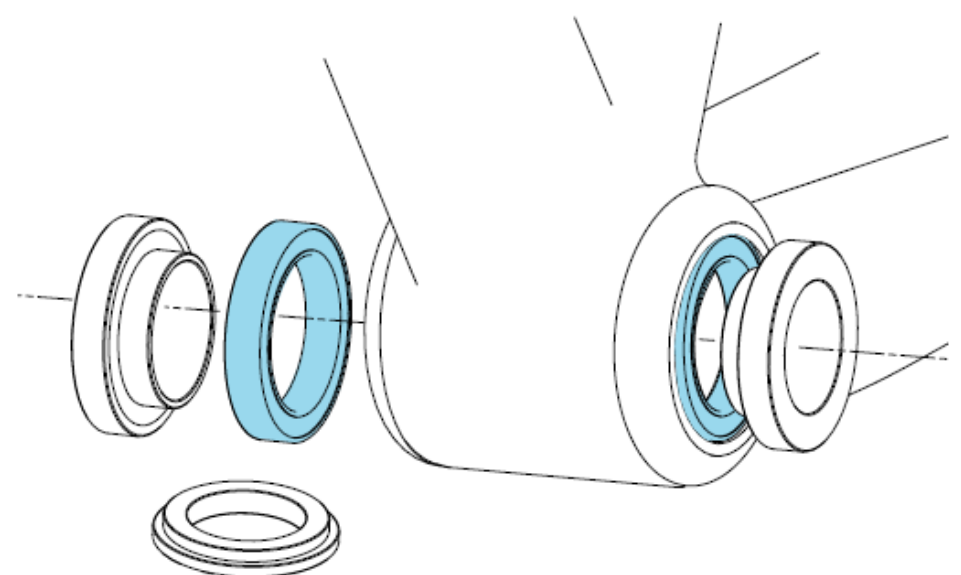
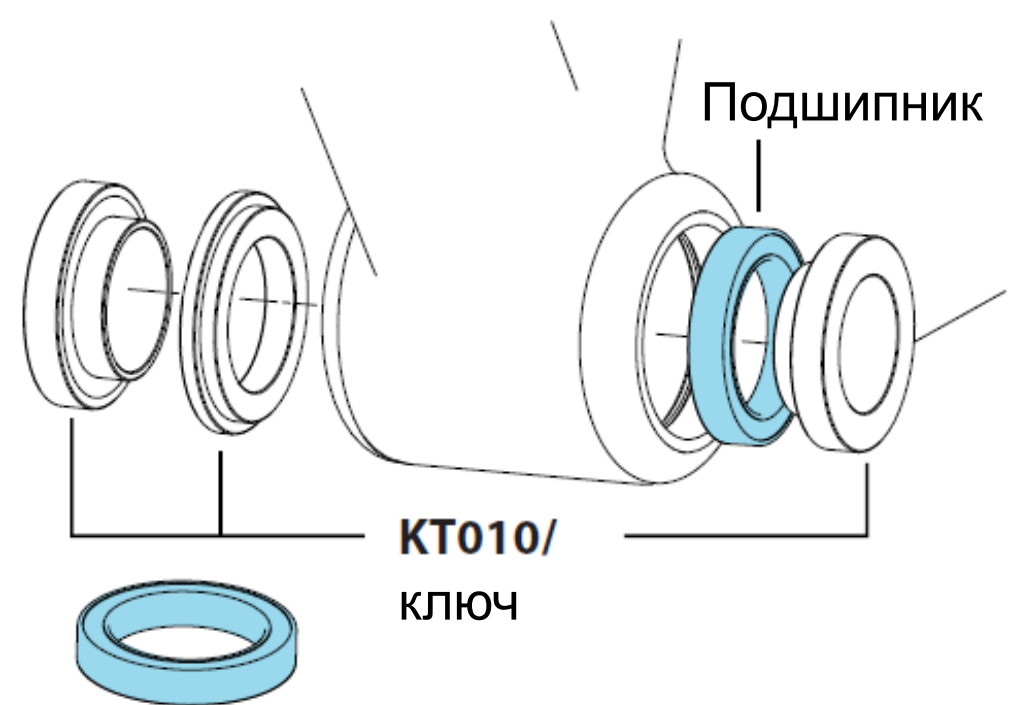
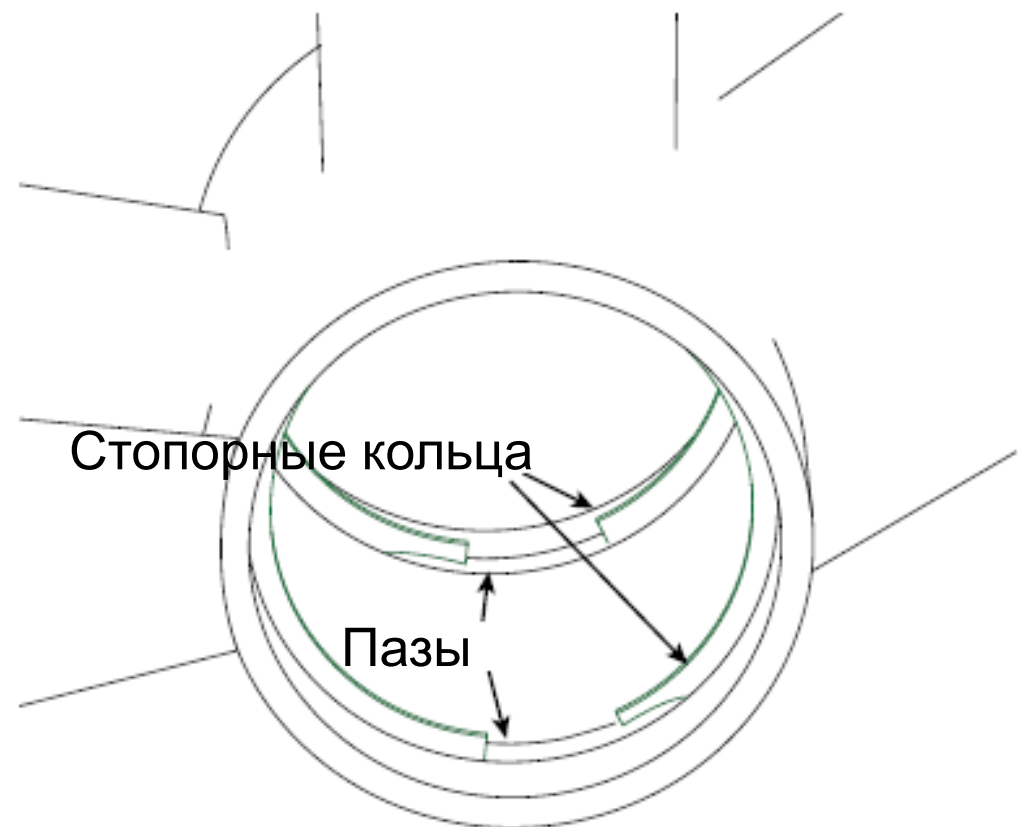
1. Очистите внутренние и внешние поверхности оси и чашки каретки.
2. Нанесите высококачественную велосипедную смазку для подшипников на внутреннюю оболочку кареточного узла рамы.
3. Установите прямоугольный конец стопорного кольца в паз, а затем двигаясь по часовой стрелке надавливайте на стопорное кольцо, пока оно не будет полностью вставлено в паз. Установите второе стопорное кольцо таким же образом.
4. При помощи инструмента для запрессовки подшипников Cannondale KT010/ или же ICE TOOLZ 11R1 /
Установите подшипнику в кареточный узел рамы как показано на рисунке. Запрессуйте при помощи ключа подшипник до упора (до стопорного кольца).
5. Чтобы закончить, нанесите тонкий слой высококачественной велосипедной смазки для подшипников дабы она смогла отражать влагу.

ПРИМЕЧАНИЕ: Удаление стопорных колец является необходимым при замене подшипников, Если стопорное кольцо повреждено, необходимо его заменить на новое. Снять стопорное кольцо можно при помощи маленькой «минусовой» отвертки, острым концом поддев край кольца, а затем против часовой стрелки выдавливая его.



Внимание!

Острые кромки. Стопорное кольцо имеет острые концы. Пользуйтесь средствами защиты рук.



АДАПТЕР.

ВВ30- АНГЛИЙСКИЙ СТАНДАРТ (English standard)

SI HOLLOWGRAM позволяет использовать стандартную ось каретки- English/68mm или 73mm на велосипедах Cannondale для шоссе и маунтинбайка.



Внимание!

На велосипедных рамах из углеродного волокна (карбон) после установки, адаптер является несъемной и важной частью рамы. Не снимайте его. Адаптеры должны быть установлены профессиональным велосипедным механиком

ПРИМЕЧАНИЕ: Адаптер не является легкозаменяемой ремонтной частью рамы и будет работать только в хорошо установленном и неповрежденном состоянии. Неправильная установка или демонтаж может привести к повреждению и потере гарантийных прав.

УСТАНОВКА.

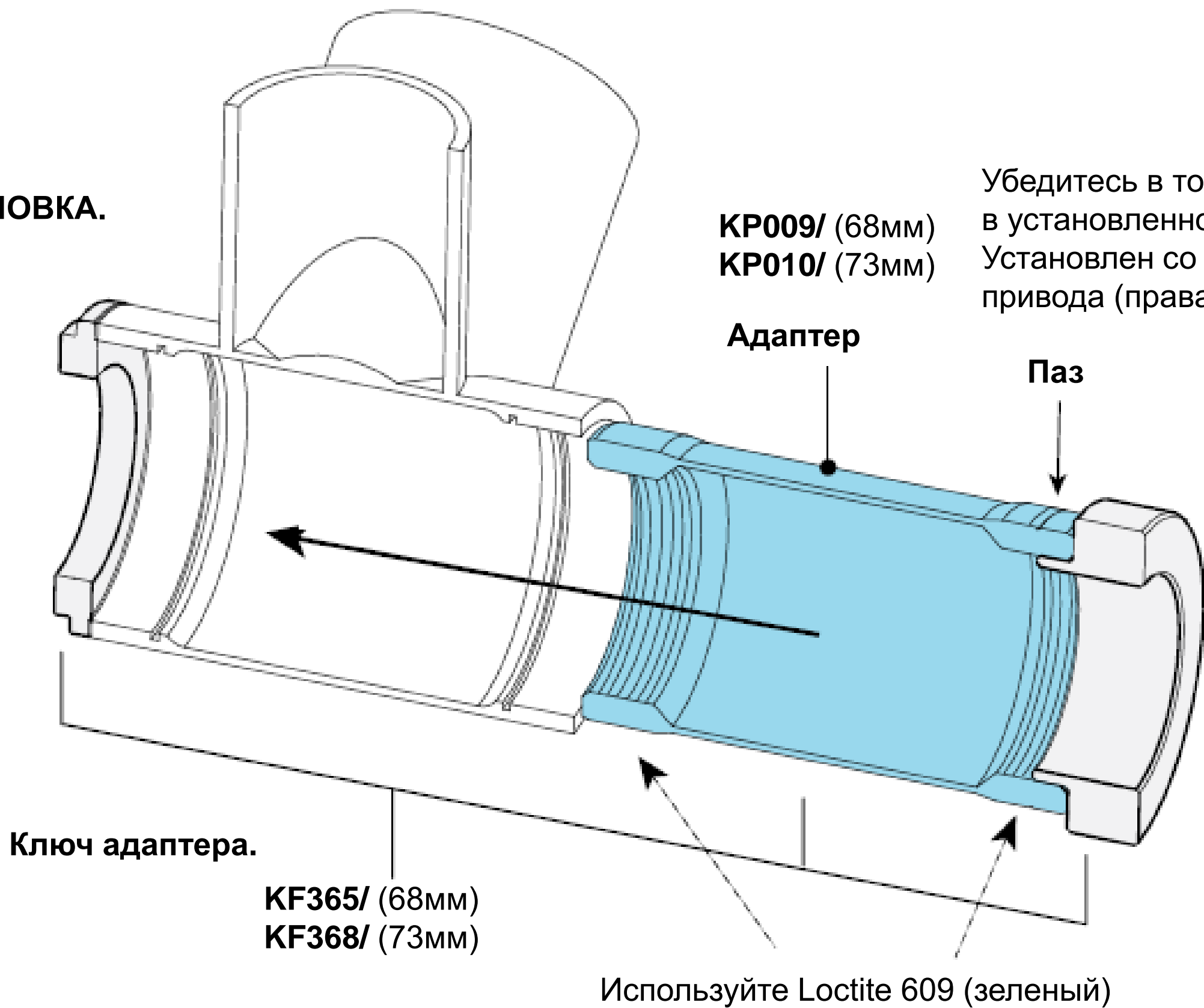
1. Удалите подшипники и стопорные кольца из кареточного узла рамы.
2. Очистите внутреннюю площадь кареточного узла рамы. Удалите всю смазку. Не используйте абразивные материалы.
3. Применить Loctite 609 для поверхностей пазов подшипников. Установите адаптер с канавкой со стороны привода (правая сторона) при помощи инструмента для запрессовки подшипников. Запрессовывайте адаптер до тех пор, пока боковая поверхность канавки не будет находиться на одном уровне с боковой поверхностью каретки.
4. Дайте просохнуть узлу, не используйте раму в последующие как минимум 12 часов.

ДЕМОНТАЖ.

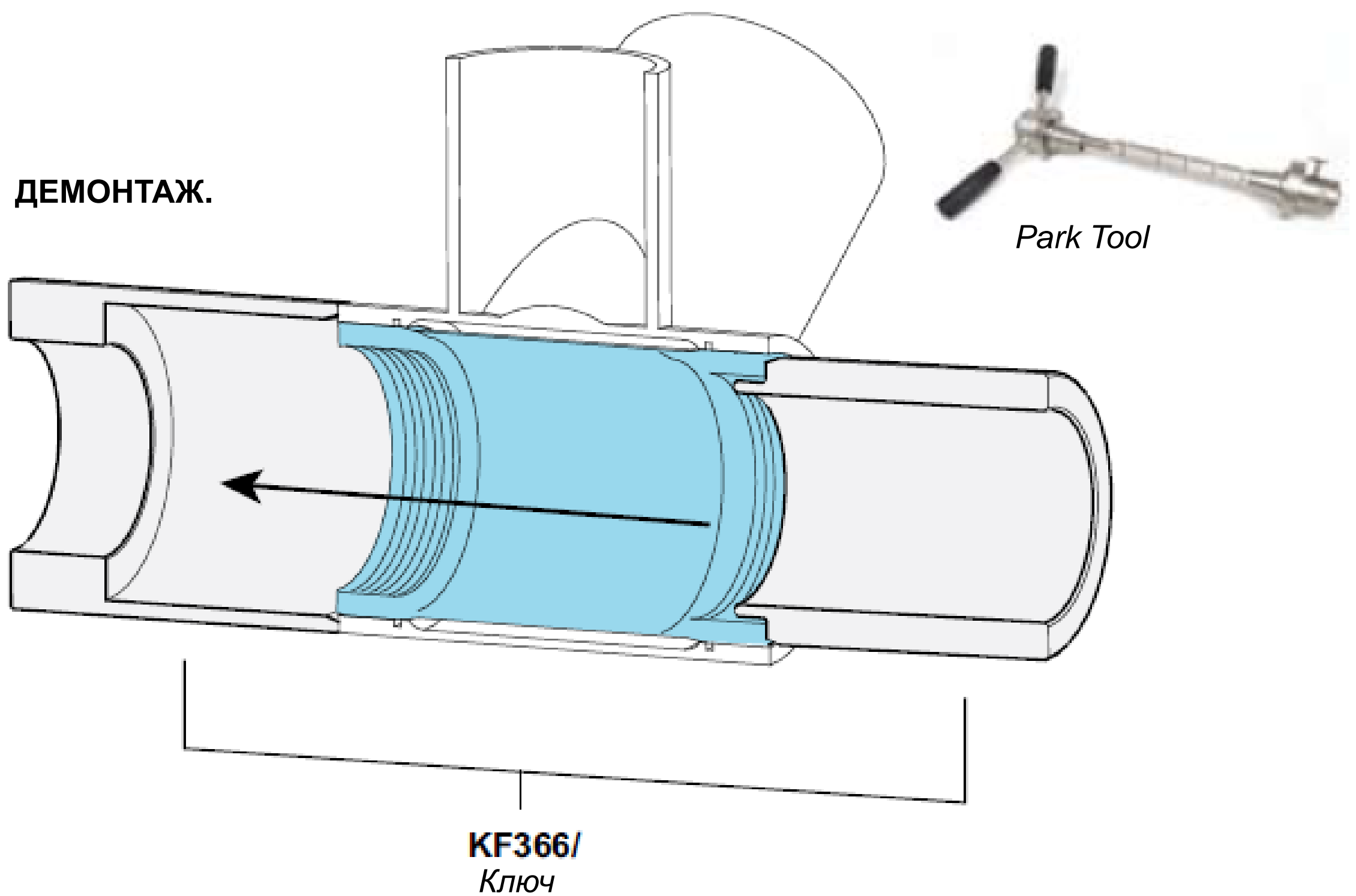
Адаптер может быть снят/демонтирован только на алюминиевых кареточных узлах, однако, стоит заметить что удаление и переустановка может привести к повреждению кареточного узла. Не рекомендуем этого делать.

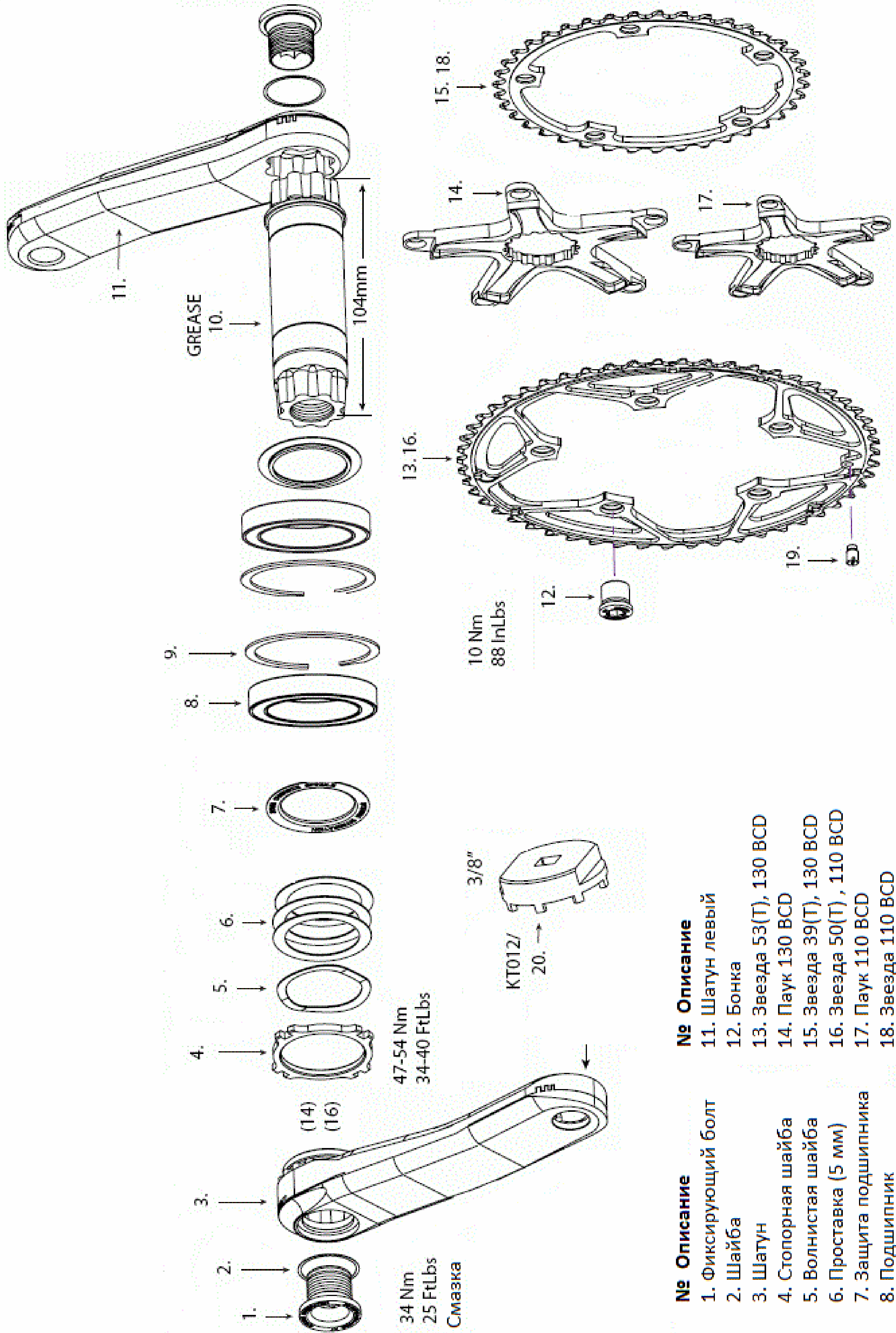
1. Для демонтажа используйте ключ Cannondale KF366 /, и набор инструмента состоящий из 2 частей для запрессовки подшипников. Расположение частей инструмента показано на последующем рисунке.
2. После демонтажа, очистите полностью кареточный узел, кольца и подшипники. Используйте Loctite 768. Используйте зубную щетку для удаления клея с канавки. Не применяйте абразивные средства для очистки внутренних пазов или острые инструменты и ножи.

УСТАНОВКА.



ДЕМОНТАЖ.





34 Nm
25 FtLbs
Смазка

47-54 Nm
34-40 FtLbs

3/8"

10 Nm
88 InLbs

№ Описание

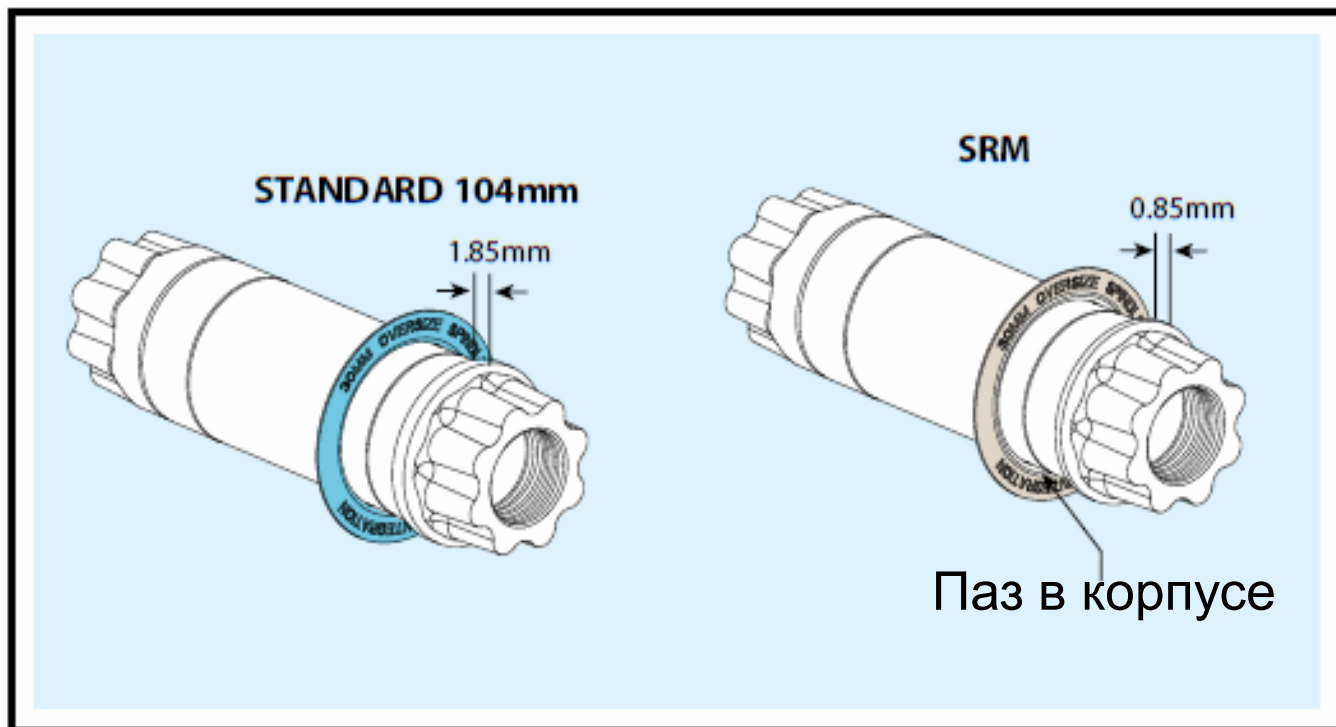
1. Фиксирующий болт
2. Шайба
3. Шатун
4. Стопорная шайба
5. Волнистая шайба
6. Проставка (5 мм)
7. Защита подшипника
8. Подшипник
9. Стопорное кольцо
10. Ось

№ Описание

11. Шатун левый
12. Бонка
13. Звезда 53(Т), 130 BCD
14. Паук 130 BCD
15. Звезда 39(Т), 130 BCD
16. Звезда 50(Т), 110 BCD
17. Паук 110 BCD
18. Звезда 110 BCD
19. Пин улавливающий цепь
20. Ключ для затяжки паука.

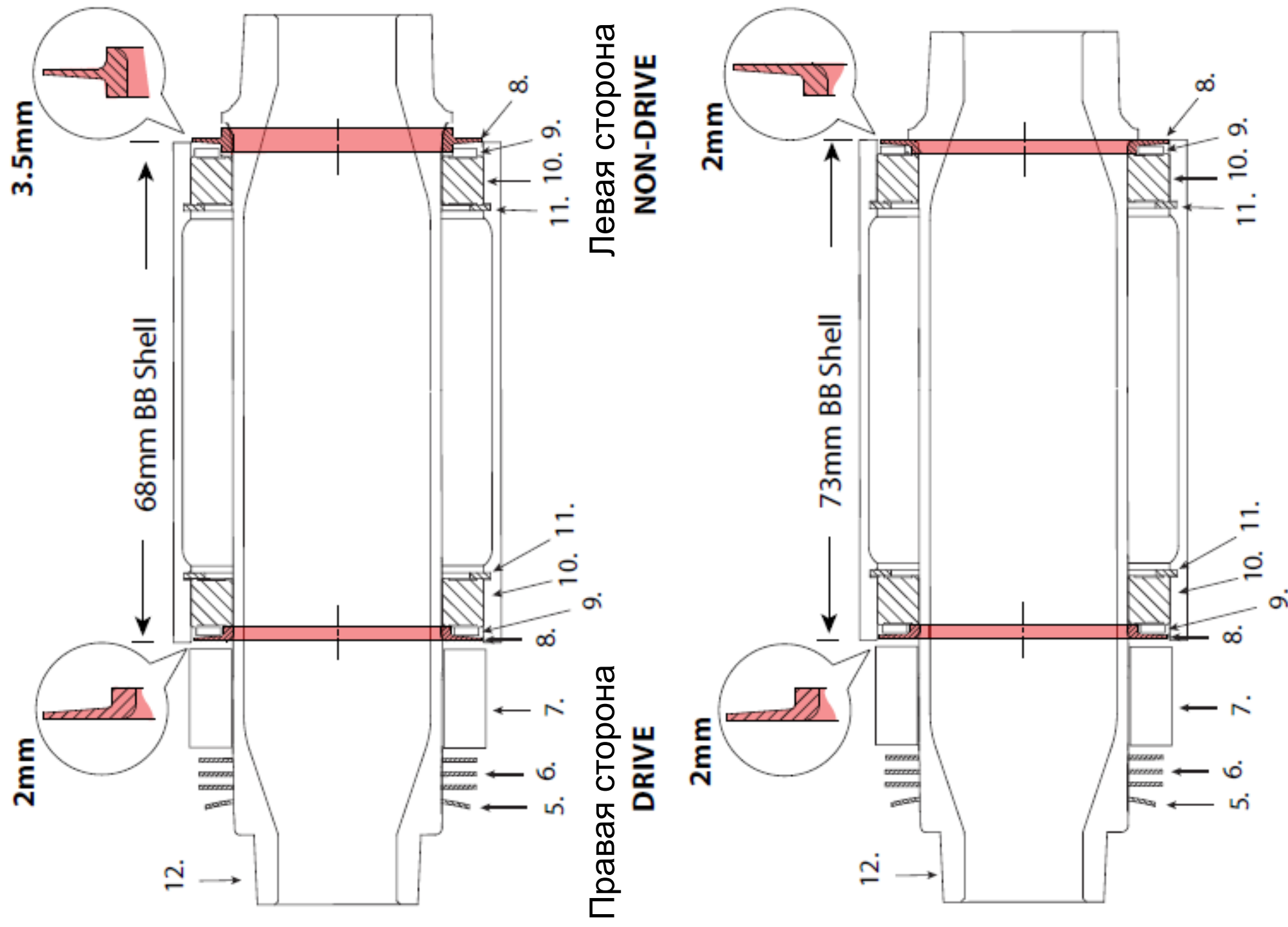
SRM Powercontrol ось.

Для поддержания зазора (Chainstay) при использовании SRM, может потребоваться специальная ось и металлическая защита подшипника (7). Обратите внимание, что упор оси (на левой стороне оси, противоположной приводу, снижается до 0,85 мм. Такие же изменения коснулись и металлической защиты подшипника.



ПРИМЕЧАНИЕ: Использование стандартной оси SI и защиты подшипника может привести к взаимодействию SRM паука и пера рамы. Для получения специальной оси, закажите комплект Cannondale QC850 /.

Номер	Артикул	Наименование
1, 2, 3, 4, 11, 12, 13, 14, 15, 19	KA014/170SLV	KIT,CRANKSET,SL,ROAD 39/53,170
1, 2, 3, 4, 11, 12, 13, 14, 15, 19	KA014/172SLV	KIT,CRANKSET,SL,ROAD 39/53,172
1, 2, 3, 4, 11, 12, 13, 14, 15, 19	KA014/175SLV	KIT,CRANKSET,SL,ROAD 39/53,175
1, 2, 3, 4, 11, 12, 16, 17, 18, 19	KA015/170SLV	KIT,CRANKSET,SL,ROAD 34/50,170
1, 2, 3, 4, 11, 12, 16, 17, 18, 19	KA015/172SLV	KIT,CRANKSET,SL,ROAD 34/50,172
1, 2, 3, 4, 11, 12, 16, 17, 18, 19	KA015/175SLV	KIT,CRANKSET,SL,ROAD 34/50,175
14	QC694/	Kit,Spider,H-GRAM SI,130MM BCD
17	QC693/	Kit,Spider,H-GRAM SI,110mm BCD
12	KF360/	KIT,BOLT,SI C-RING, MK4/5 ONLY
19	QC603/	Kit,Pin,Chain Catch-SI
13	KP024/	KIT,CHAINRING,MK5-53T/1 30BCD
15, 12	KP025/	KIT,CHAINRING,MK5-39T/1 30BCD
16	KP026/	KIT,CHAINRING,MK5-50T/1 10BCD
18, 12	KP027/	KIT,CHAINRING,MK5-34T/1 10BCD
4	KP021/	KIT,LOCKRING-SL --REQUIRES KT012/
11	KP020/1 70L	KIT,CRANKARM-SL BLK,170 LFT
11	KP020/1 72L	KIT,CRANKARM-SL BLK,172 LFT
11	KP020/1 75L	KIT,CRANKARM-SL BLK,175 LFT
3	KP020/1 70R	KIT,CRANKARM-SL BLK,170 RHT
3	KP020/1 72R	KIT,CRANKARM-SL BLK,172 RHT
3	KP020/1 75R	KIT,CRANKARM-SL BLK,175 RHT
5, 6, 7, 8, 9, 10	QC690/	KIT,BB,CDALE Si,68X104mm Rd
5, 6, 7, 8, 9, 10	QC850/	KIT,BB,CDALE Si,68X104mm Rd-SRM
5, 6, 7, 8, 9, 10	KA019/	KIT,BB,CDALE Si,68X104 CERAMIC
9	QC616/	Kit,Circlip,BB-SI
8	KB6180/	Kit,Bearings-BB-SI; contains 2 bearings for the bottom bracket SKF#6806-2RS /SRI2 /90% fill
8	KP018/	KIT,BEARING,BB-SI,CERAMIC,2PCS
7	KP023/	KIT,BEARING SHIELD,BB-SL
10	QC612/	Kit,Spindle-SI Road
6	QC617/	Kit,Shims-Plastic,BB-SI; contains 5 shims
5	QC618/	Kit,Washer-wave, BB-SI
1, 2	KP022/	KIT,CRANK BOLTS,H-GRAM SL,(2)



Номер	Артикул	Наименование
1, 2, 3, 4, 13, 19, 20, 22, 24, 25	KA016/170BLK	KIT, CRANKSET, SL, MTN 2X9, 170, 73mm Shell
1, 2, 3, 4, 13, 19, 20, 22, 24, 25	KA016/175BLK	KIT, CRANKSET, SL, MTN 2X9, 175, 73mm Shell
1, 2, 3, 4, 13, 19, 21, 22, 24, 25	KA017/170BLK	KIT, CRANKSET, SL, MTN 2X9, 170, 68mm Shell
1, 2, 3, 4, 13, 19, 21, 22, 24, 25	KA017/175BLK	KIT, CRANKSET, SL, MTN 2X9, 175, 68mm Shell
1, 2, 3, 4, 13, 14, 15, 16, 17, 18, 24	KA018/170BLK	KIT, CRANKSET, SL, MTN 3X9, 170, 68 or 73mm Shell
1, 2, 3, 4, 13, 14, 15, 16, 17, 18, 24	KA018/175BLK	KIT, CRANKSET, SL, MTN 3X9, 175, 68 or 73mm Shell
16	KF355/	Kit, SPIDER-SI MTN, 64/104BCD/48/ALL USE W/ QC604/
14	QC604/	Kit, Bolts/Nuts Ch. Rings-SI (5)
21	KP030/	KIT, SPIDER-SI MTN, 94BCD/5B/68 USE W/ KF360/
20	KP031/	KIT, SPIDER-SI MTN, 94BCD/5B/73 USE W/ KF360/
25	KF360/	KIT, BOLT, SI C-RING, MK4/5 ONLY
19	KP028/	KIT, CHAINRING, 2X9 44T/94BCD
22, 25	KP029/	KIT, CHAINRING, 2X9 29T/94BCD
4	KP021/	KIT, LOCKRING-SL -- REQUIRES KT012/
13	KP020/170L	KIT, CRANK ARM-SL BLK, 170 LFT
13	KP020/172L	KIT, CRANK ARM-SL BLK, 172 LFT
13	KP020/175L	KIT, CRANK ARM-SL BLK, 175 LFT
3	KP020/170R	KIT, CRANK ARM-SL BLK, 170 RHT
3	KP020/172R	KIT, CRANK ARM-SL BLK, 172 RHT
3	KP020/175R	KIT, CRANK ARM-SL BLK, 175 RHT
5, 6, 7, 8, 9, 10, 11, 12	QC851/	KIT, BB, CDALE Si, 68/73x132mm
5, 6, 7, 8, 9, 10, 11, 12	KA021/	KIT, BB, CDALE Si, 68/73x132 CERAMIC
11	QC616/	Kit, Circlip, BB-SI
10	KB6180/	Kit, Bearings-BB-SI; contains 2 bearings for the bottom bracket SKF #6806-2RS /SR12 /90% fill
10	KP018/	KIT, BEARING, BB-SI, CERAMIC, 2PCS
8	KP023/	KIT, BEARING SHIELD, BB-SL
12	QC070/	Kit, Spindle-SI Mtn. 68/73 x131mm
6	QC617/	Kit, Shims-Plastic, BB-SI; contains 5 shims
5	QC618/	Kit, Washer-wave, BB-SI
1, 2	KP022/	KIT, CRANK BOLTS, H-GRAM SL, (2)
23	KT012/	LOCKRING TOOL
24	Qc603/	CHAIN CATCH PIN

Что делать...	Как часто...
Проверить на наличие повреждений. Осмотрите звездочки, паук, шатуны на наличие каких-либо трещин, глубоких царапин, расслаивания. Если повреждение присутствует, не ездить, пока поврежденные компоненты не будут заменены новыми.	Перед каждой поездкой Или после любой аварии или падения
Проверьте моменты затяжки. Проверить затяжку болтов шатунов после первой поездки. Проконсультируйтесь на тему силы затяжки, и используйте только хороший ключ с ровными гранями.	После первой поездки. Каждые 4-5 поездок.
ПРОВЕРЬТЕ ПОДШИПНИКИ. Замените поврежденные подшипники на новые.	Раз в пол года. Или каждый раз когда демонтируете шатуны.
Очистите и осмотрите узел каретки (ВВ) на наличие трещин или повреждений. Не ездите, если обнаружены повреждения. Свяжитесь с Дилер-центром Cannondale	Раз в пол года. Или каждый раз когда демонтируете шатуны.
ПРОВЕРЬТЕ КОМПОНЕНТЫ СИСТЕМЫ. Очистите и осмотрите каждую часть системы. Замените поврежденную часть на новую.	Раз в пол года. Или каждый раз когда демонтируете шатуны.



Внимание!

Любая часть находящаяся в плохом состоянии велосипед может сломаться. Любая неисправность может привести к аварии, в которой вы можете получить травму и увечья. Пожалуйста, попросите вашего представителя Cannondale , помочь вам разработать программу полного обслуживания.

Программа, которая включает в себя список деталей вашего велосипед, которые вы должны с определенной регулярностью проверять. Частые проверки необходимы для выявления проблем, которые могут привести к аварии.

С этой страницей мы хотим предложить Вам возможность отслеживать ваше регулярное техническое обслуживание, чтобы получать правильный сервис .

Наименование	Примечание
Дата:	
КМ:	
ФИО:	
Печать:	

Наименование	Примечание
Дата:	
КМ:	
ФИО:	
Печать:	

Наименование	Примечание
Дата:	
КМ:	
ФИО:	
Печать:	

Наименование	Примечание
Дата:	
КМ:	
ФИО:	
Печать:	

Наименование	Примечание
Дата:	
КМ:	
ФИО:	
Печать:	

cannondale

Информация подготовлена для сайта

<http://www.Cannondale.com.ua>

По заказу ТМ «Велопланета»-официальный дилер Cannondale в Украине.

Капуцак Василий. 2014 год.