



LEFTY.

Tinker Juarez

cannondale cannondale cannondale cannondale cannondale


Руководство пользователя

⚠ Внимание!

ПРОЧИТЕ РУКОВОДСТВО
ПОЛЬЗОВАТЕЛЯ
CANNONDALE.
Руководство содержит
важную информацию о
безопасности.
Сохраните для
использования в будущем.

Капуцак Василий для
Cannondale.com.ua

В данном дополнении, особенно важная информация представлена в следующем виде:

 Внимание!	Указывает на опасную ситуацию, которая может привести к серьезным травмам.
--	--

ПРЕДУПРЕЖДЕНИЕ	Указывает на специальные меры предосторожности, которые необходимо предпринять, во избежание повреждений.
-----------------------	---

Совет	Предоставляет полезную информацию.
--------------	------------------------------------

Это руководство отвечает стандартам EN 14764, 14766, и 14781.

СОДЕРЖАНИЕ

ИНФОРМАЦИЯ ПО БЕЗОПАСНОСТИ	1
Об этом руководстве	1
Предназначение.....	2
Предупреждения.....	3
Разборка / Модификация	3
Вилка под высоким давлением	3
Lefty, составляющие.....	4
Втулка колеса Lefty.....	5
ПЕРЕДНЕЕ КОЛЕСО	6
Снятие (Демонтаж)	6
Установка	7
РЕГУЛИРОВКА	
XLR Гидравлическая выносная блокировка	8
PBR	8
XLR, регулировка отскока	9
PBR, регулировка отскока	9
Рекомендуемое давление воздуха	10
ОРИ ШТОК	12
1 1/8 " рулевая, комплект переходников.....	14
ОБСЛУЖИВАНИЕ	16
Интервал обслуживания	16
Мойка\Чистка	17
Замена защиты рамы (Vamper)	17
Гофра	18
Чистка / Замена –воздушного масляного фильтра	19
Чистка / Повторная смазка телескопа	20
Игольчатые подшипники (Reset)	23
ЗАПАСНЫЕ ЧАСТИ	24
29'ER Проверка зазора	30

ОБ ЭТОМ РУКОВОДСТВЕ.

Дополнение к руководству владельца Cannondale несет важную информацию:

- Описание конкретной модели,
- Безопасность.
- Обслуживание и техническая информация.

Дополнение не является заменой руководства пользователя для вашего велосипеда Cannondale. Это дополнение может быть одним из нескольких.

Если вам нужно руководство или дополнение, или у вас возник вопрос о вашем велосипеде, пожалуйста, свяжитесь с дилером Cannondale в вашем регионе, или позвоните нам по одному из телефонных номеров, указанных на задней обложке данного руководства.

Вы можете скачать электронную Adobe Acrobat PDF версию. На нашем официальном сайте:
<http://www.cannondale.com.ua>

- Данное руководство не охватывает полную информацию о безопасности и обслуживании вашего велосипеда.
- Данное руководство не содержит инструкций по ремонту велосипеда.
- Все велосипеды Cannondale должны быть полностью собраны и проверяться на правильность работы в магазинах-дилерах Cannondale перед поставкой владельцу.



Внимание!

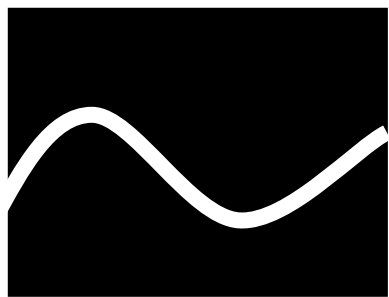
Это дополнение может включать в себя процедуры, выходящие за сферу ваших общих механических способностей. Могут потребоваться специальные инструменты, навыки и знания. Неправильная механическая работа увеличивает риск несчастного случая. Любая авария на велосипеде - риск получения серьезной травмы. Чтобы свести к минимуму риск, мы настоятельно рекомендуем владельцам обслуживаться в официальных дилер-сервисах.

Обратите внимание, что технические характеристики и информация в данном руководстве, могут быть изменены для продукта последующих годов выпуска. Дополнительную информацию вы можете получить, посетив наш сайт: <http://www.cannondale.com.ua>

Назначение.

**LEFTY SPEED 100 mm,
LEFTY 29'er 100mm, 90mm**

- Кросс-кантри, Марафон



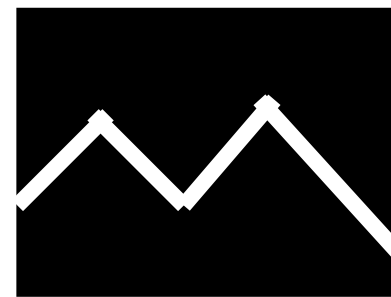
Для грубой внедорожной езды и прыжков не более 24 "(61 см).

ПРЕДНАЗНАЧЕНИЕ – для путешествий, тренировок и гонок, стиль которых колеблется от легкого марафона до агрессивного кросс-кантри, на пересеченной местности (например, холмистая территория с небольшими препятствиями, такие как корни, камни, рыхлый грунт). Где нет крупных трамплинов и препятствий или же специальных деревянных конструкций. Ход вилки является относительно коротким, так как велосипед предназначен для неэкстремального стиля катания, где важна легкость деталей.

ВИЛКА НЕ ПРЕДНАЗНАЧЕНА: - для экстремальных стилей катания: Freeride, Downhill, North-Shore, Dirt Jumping, Hucking т.д

**Lefty MAX 140 mm,
Lefty Ultra 120 mm**

- Олл-Маунтин



Для экстремальной внедорожной езды.

ПРЕДНАЗНАЧЕНИЕ – для езды в горы и с нее.

Олл-Маунтин велосипеды являются:

- (1) более тяжелые, чем кросс-кантри велосипеды, но менее тяжелые, чем фрирайд велосипеды.
 - (2) Легче и более универсальные, чем фрирайд велосипеды,
 - (3) тяжелее и больше ход подвески, чем кросс-кантри велосипеды, что позволяет им преодолевать более крутые препятствия.
 - (4) Промежуточный ход подвески направленный на соответствующее использование
 - (5) Охватывают довольно широкий диапазон использования по назначению.
- Перед покупкой, обязательно проконсультируйтесь с продавцом и сообщите о стиле вашего катания.

ВИЛКА НЕ ПРЕДНАЗНАЧЕНА: - для экстремальных стилей катания: Freeride, Downhill, North-Shore, Dirt Jumping, Hucking т.д



Внимание!

ОПРЕДЕЛИТЕ СВОЮ ВИЛКУ И ЕЕ ПРЕДНАЗНАЧЕНИЕ. ИСПОЛЬЗОВАНИЕ ВИЛКИ СВЕРХ НАЗНАЧЕНИЯ-ОПАСНО.

Условия использования и предназначения 1-5 обобщены. Проконсультируйтесь с вашим дилером Cannondale о том, как вы собираетесь использовать Ваш велосипед / вилку. Пожалуйста, прочитайте Руководство пользователя велосипеда Cannondale для получения дополнительной информации

Повреждения вилки



Внимание!

ЕСЛИ ВАША ВИЛКА ПОВРЕЖДЕНА, НЕМЕДЛЕННО ПРЕКРАТИТЕ ЕЕ ИСПОЛЬЗОВАТЬ .

Следующие условия показывают, что присутствуют серьезные повреждения вилки:

- 1 . Любое необычно звучание, стук, шум.
 - 2 . Изменение хода вилки.
 - 3 . Изменение хода, сжатия и отдачи вилки. .
 - 4 . Любые изменения по сравнению с тем, когда вилка была рабочей.
 - 5 . Потеря особенностей регулирования , утечки масла или воздуха .
 - 6 . Если подвергалась ударам (глубокие вмятины и изгибы)
 - 7 . Небольшие трещины под\над головкой болта верхнего и нижнего зажима болтов. Эта проверка требует удаления болтов.
- Горизонтальные и вертикальные трещины. в наружной трубе.
Также , пожалуйста, прочитайте Ваше руководство пользования и осмотрите вилку.

ЕСЛИ ПРИСУТСТВУЮТ ПОВРЕЖДЕНИЯ ВИЛКИ, ОБРАТИТЕСЬ К ВАШЕМУ ДИЛЕРУ CANNONDALE.

В ином случае, вы можете получить серьезные травмы в следствии аварии,

Раздел ТЕХНИЧЕСКОЕ ОБСЛУЖИВАНИЕ данного дополнения включает информацию о регулярности технического обслуживания, что позволит содержать вилку в хорошем рабочем состоянии.

Разборка и Модификация



Внимание!

НЕ РАЗБИРАТЬ И НЕ ПЕРЕДЕЛЫВАТЬ ВИЛКУ.

Неправильное обслуживание или изменение может привести к серьезным повреждениям или получению серьезной травмы. Если ваша вилка требует ремонта, отнесите ее в авторизованный сервис Cannondale.

ЗАПРЕЩАЕТСЯ:

1. Высверливать, отрезать, удалять любую часть вилки.
2. Приваривать и прикреплять хомутами ничего постороннего.
3. Пытаться удалить или добавить части картриджа или другие внутренние части вилки.

Рекомендуем Вам по всем вопросам обращаться в авторизованный сервис-центр Cannondale.

Вилка находится под высоким давлением



Внимание!

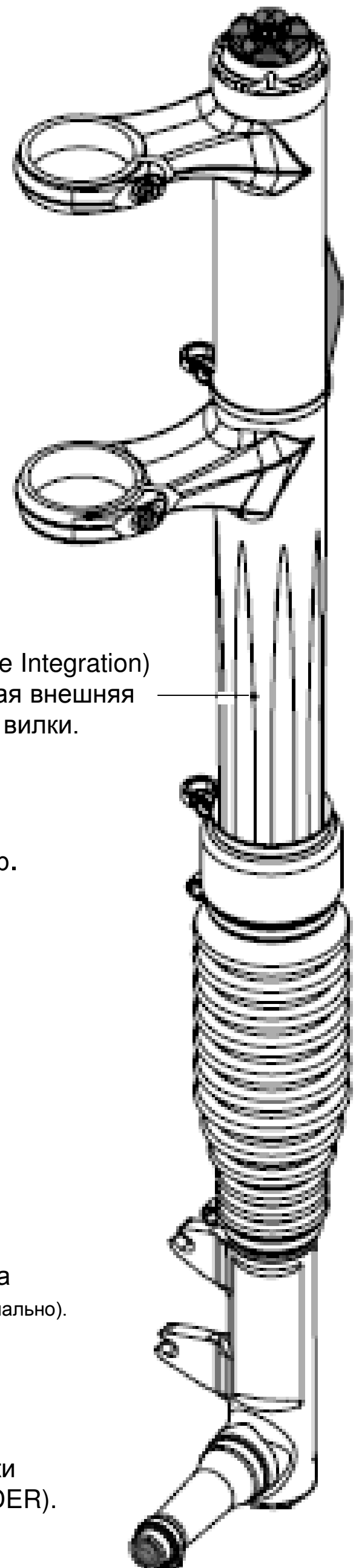
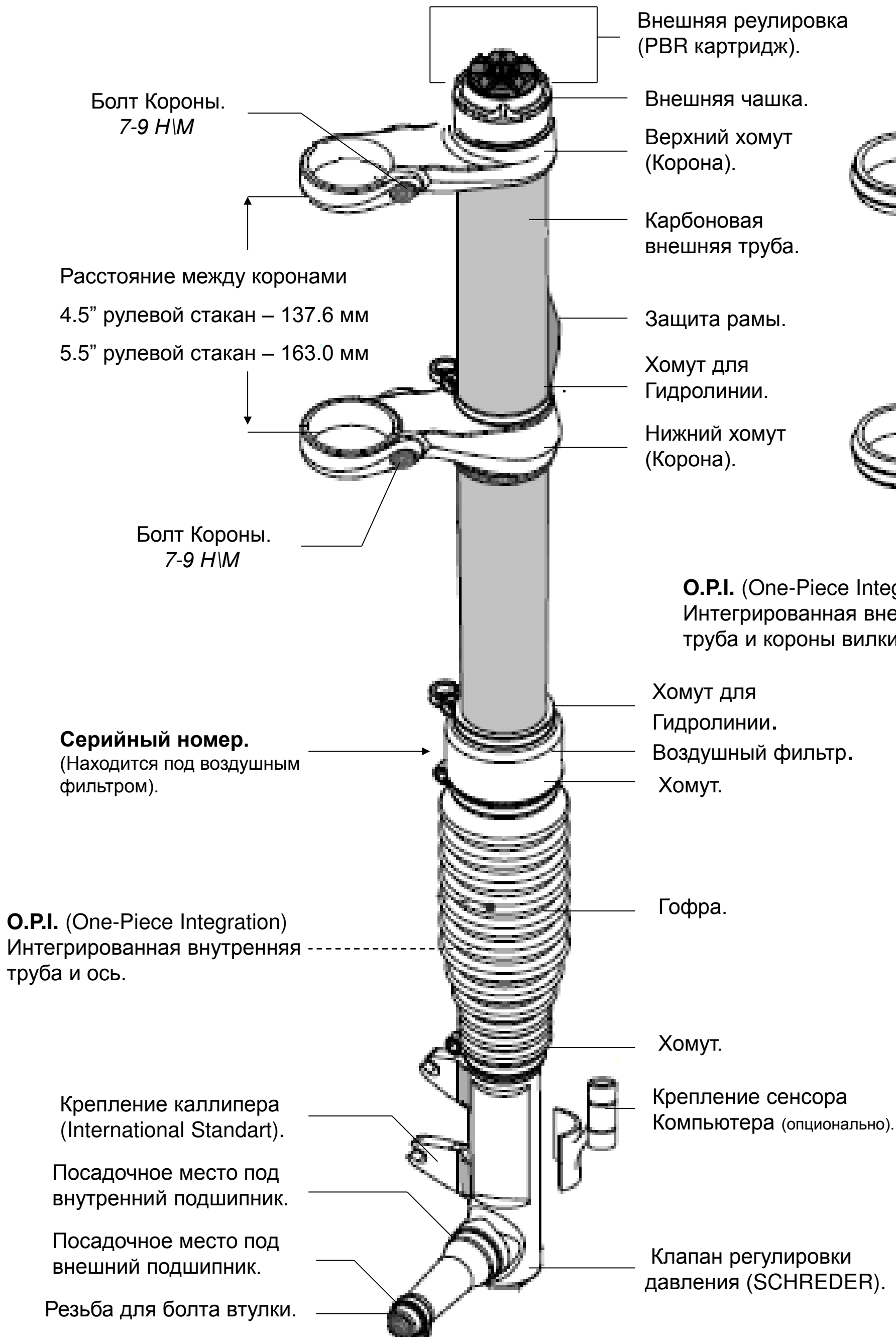
ПРОВОДИТЬ СЕРВИС ДОЛЖЕН ПРОФЕССИОНАЛЬНЫЙ ВЕЛОСИПЕДНЫЙ МЕХАНИК, И ТОЛЬКО!

Необходимы специальные инструменты. Всё давление воздуха должно быть выпущено перед обслуживанием любой вилки. Никогда не пытайтесь ремонтировать под давлением.

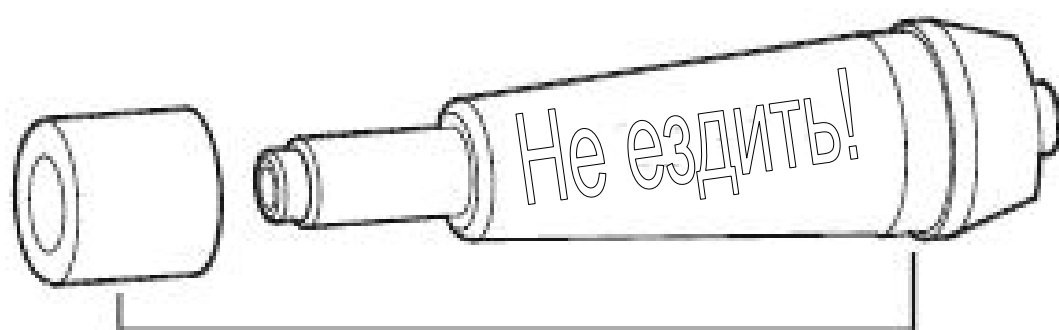
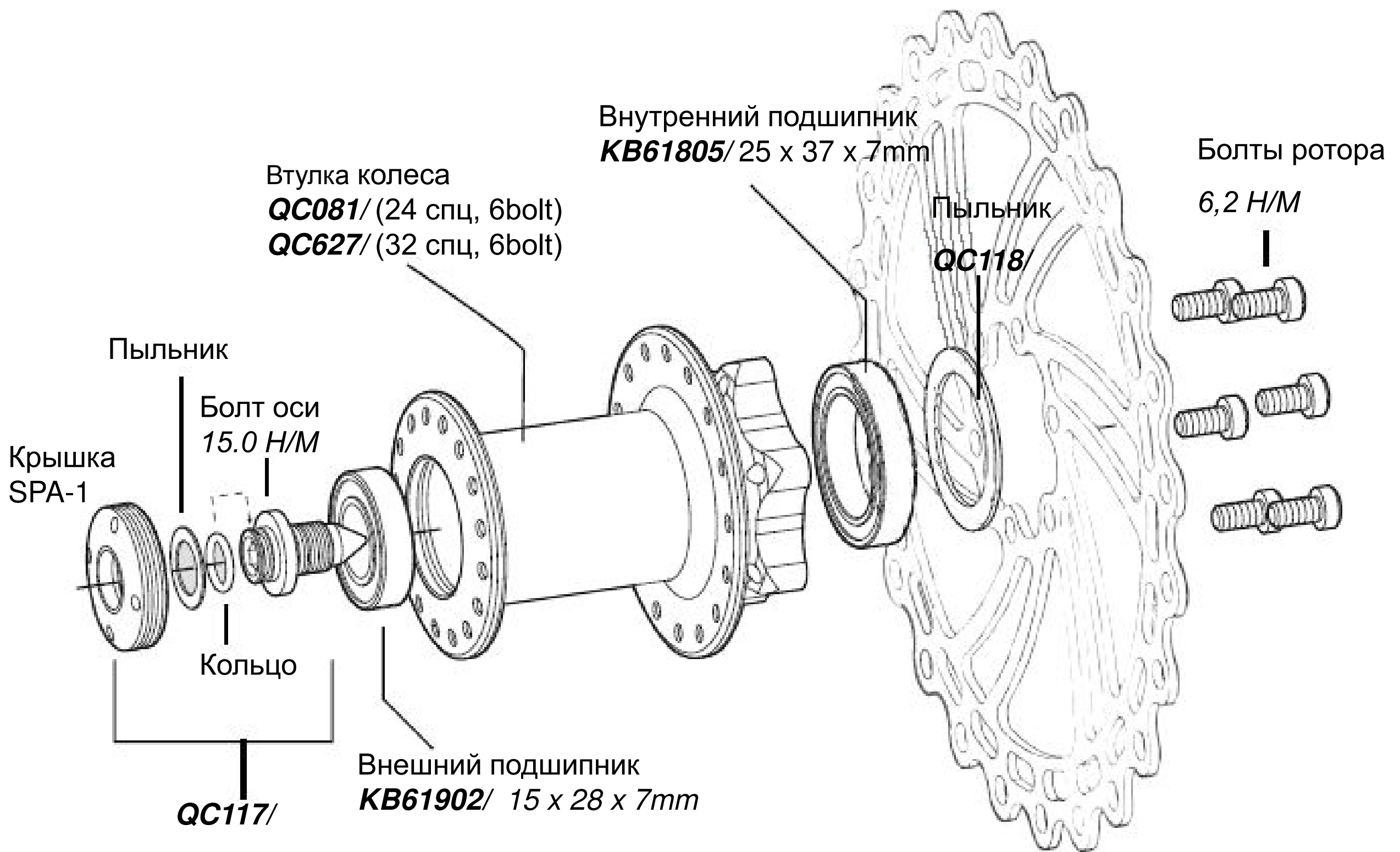
ВЫ МОЖЕТЕ ПОЛУЧИТЬ СЕРЬЕЗНЫЕ ТРАВМЫ И УВЕЧИЯ.

CARBON

OPI



Lefty 24\32 спицы. Размеры.	
Диаметр фланца (со стороны ротора)	– 58 мм.
Диаметр фланца (с внешней стороны)	–44,5 мм.
Фланец (со стороны ротора) – Центр	–35 мм.
Фланец (с внешней стороны) – Центр	–20 мм.



Переходник для
 ремонта **QCTL108/**

Переднее колесо.

Чтобы снять колесо:

1. Используйте 5 мм шестигранный ключ. Ослабьте болты крепления каллипера. Снимите каллипер.



2. Вставьте 5 мм шестигранный ключ в болт оси и вращайте против часовой стрелки. Продолжайте откручивать болт, до тех пор, пока не появится возможность снять легко колесо.



ПРЕДУПРЕЖДЕНИЕ

- Убедитесь, что болт полностью откручен, перед тем как снять колесо. Не пытайтесь насильно вытащить колесо.
- Когда колесо снято, придерживайте вилку и колесо таким образом, чтоб не попадала грязь на ось вилки и втулку колеса.
- Защитите ось от повреждений при снятом колесе.



Чтобы установить колесо:

1. Осмотрите внутренности втулки на отсутствие загрязнений. Примите необходимые меры, если загрязнение все же присутствует. Протрите ось вилки чистой сухой салфеткой. Нанесите высококачественную велосипедную смазку на подшипники внутри втулки, или же на посадочные места оси вилки.
2. Наденьте колесо прямо на ось вилки.
3. Удерживайте колесо за втулку со стороны ротора, хватом большого и остальных пальцев руки. Прижмите колесо этой рукой. Поверните болт ось по часовой стрелке, чтобы затянуть болт. Убедитесь, что болт идет по резьбе.
4. После того, как вы успешно установили колесо по центру, используйте динамометрический ключ, чтобы затянуть до конца. 15,0 Н \ м (133,0 В \ кг).
5. Установите тормозной каллипер. Затяните болты (9,0 Н \ м).
6. Прокрутите колесо, чтобы убедиться что оно движется свободно. Обязательно просушите тормоза для правильной работы перед поездкой.



Внимание!

НЕ ЗАГРЯЗНЯТЬ ТОРМОЗНОЙ РОТОР И КОЛОДКИ СМАЗЫВАЮЩИМИ МАТЕРИАЛАМИ.



Внимание!

НЕ ЕЗДИТЬ БЕЗ ПРАВИЛЬНОЙ УСТАНОВКИ/РАБОТЫ ТОРМОЗНОЙ СИСТЕМЫ.

Lefty (ротор / каллипер) выступает в качестве неотъемлемой части тормозной системы. Если система отсутствует или неправильно установлена, или если болт втулки на оси колеса установлен не должным образом, переднее колесо может соскользнуть. Стандарт крепления – IS (International Standart). Если вы желаете заменить тормозную систему, обратитесь пожалуйста в авторизированный сервис Cannondale.

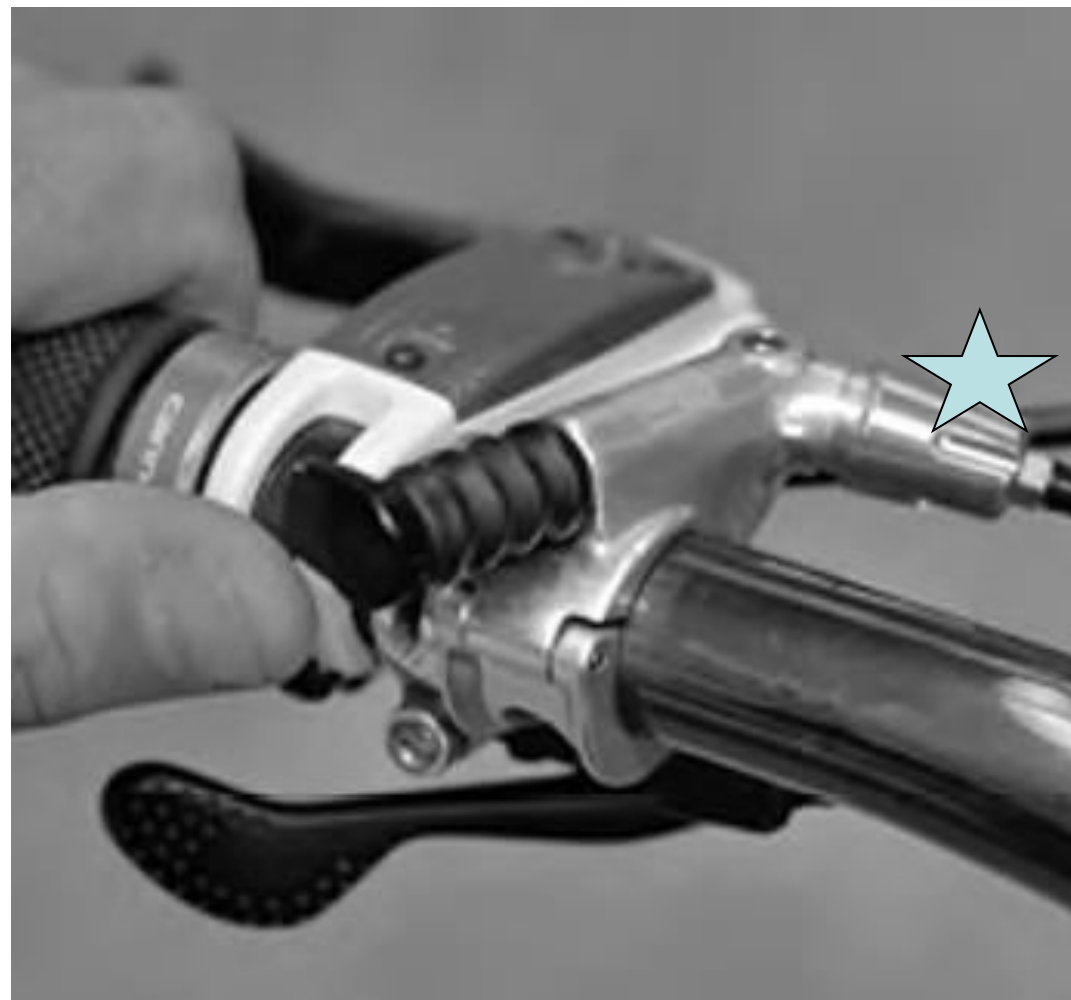
ПРЕДУПРЕЖДЕНИЕ

- Установите тормозной ротор между колодками. Замените прокладки, которые отслужили свой срок, убедитесь, что колодки и каллипер расположены правильно.
- Используйте только 16 мм болты для установки тормоза. Более длинные болты могут привести к соприкосновению с тормозным ротором, вызвав серьезные повреждения. Проверьте зазор между концами болтов и ротора после переустановки каллипера. Заказать запасные болты можно по наименованию : Cannondale p/n LEFTYBOLTS /.
- УБЕДИТЕСЬ ЧТО РОТОР НЕ ЗАГРЯЗНЕН МАСЛОМ ВИЛКИ.**

НАСТРОЙКА БЛОКИРОВКИ. XLR - ГИДРАВЛИЧЕСКАЯ ВЫНОСНАЯ БЛОКИРОВКА



Разблокирована
Нажмите чтоб заблокировать.



Заблокирована
Нажмите чтоб разблокировать.

★ **ПРЕДУПРЕЖДЕНИЕ**

Не проворачивайте регулировку +GATE золотистого цвета.
Обратитесь за настройкой в авторизированный центр.

PBR



Разблокирована
Нажмите чтоб заблокировать.

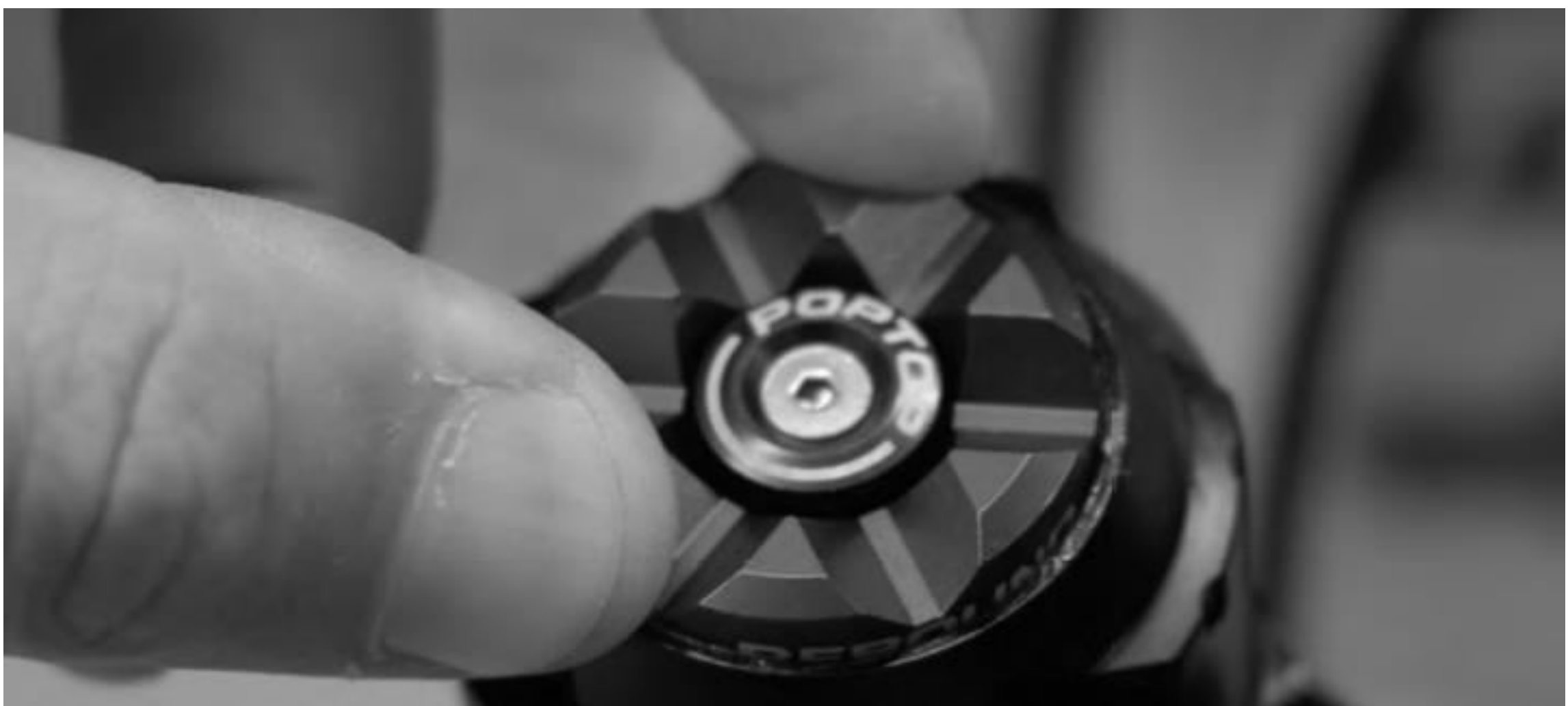


Заблокирована
Нажмите чтоб разблокировать.

НАСТРОЙКА ОТСКОКА. XLR – КОНТРОЛЬ ОТСКОКА.

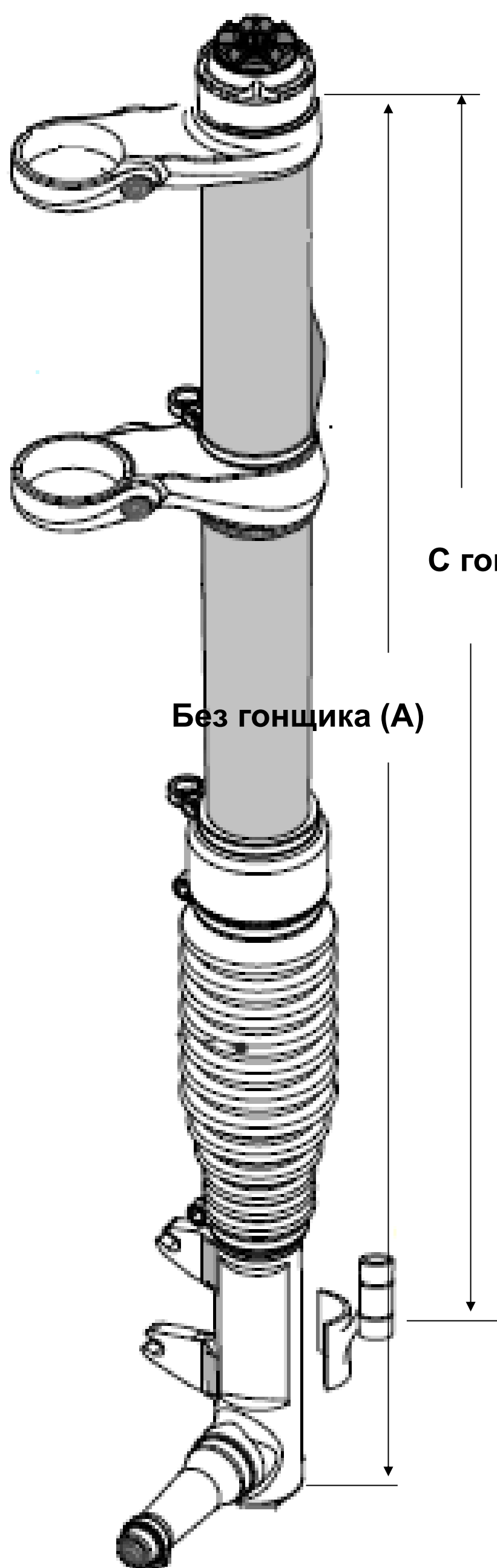


Поворачивайте регулятор в сторону "-" (против часовой стрелки),
для увеличения скорости отскока(быстрее).
Поворачивайте регулятор в сторону "+" (по часовой стрелке),
для уменьшения скорости отскока(медленнее).



Поворачивайте регулятор в сторону "-" (против часовой стрелки),
для увеличения скорости отскока(быстрее).
Поворачивайте регулятор в сторону "+" (по часовой стрелке),
для уменьшения скорости отскока(медленнее).

Рекомендованное давление воздуха.



$SAG = (A) - (B)$

Рекомендуемое давление воздуха.

Чтобы установить давление воздуха, необходимо:

1. Убедитесь, что в нижняя часть вилки чистая. Открутите колпачок клапана Шредера. Прикрутите конец насоса высокого давления к клапану.
2. Накачайте 65-75% от максимального давления (225 PSI\ 15.5 bar).
3. Подкачайте или приспустите давление, чтобы достичь 20-30% хода.

Модель	MAX	ULTRA	SPEED	29'ER	29'ER
Итого ход: (мм)	140	120	100	90	100
Минимальный SAG 20%: (мм)	28	24	20	18	20
Расстояние «Б» (мм)	660	640	635	645	655
Максимальный SAG 30%: (мм)	42	36	30	27	30
Расстояние «Б» (мм)	645	630	625	635	645

Б = Общая длина Lefty с проседанием .

Измерьте расстояние между нижней частью внешней чашки и нижней частью внутренней трубы.

Лимит давления:

Минимум: 50 PSI, 3,4 bar

Максимум: 225 PSI, 15.5 bar

Рекомендуемый SAG:

XC : 20-25%

Trail: 20-30%

2. Теперь, для точной настройки SAG-а. Без гонщика, измерить вилку от нижнего края наружной чашки к нижнему краю внутренней трубы. Далее, попросите кого-то помочь вам. Встаньте на велосипед двумя ногами упершись о педали, положив руки на руле, как если бы вы были в «атакующем» положении, как показано на предыдущей странице.

Измерьте длину (Б), вилки просевшей под вашим весом.

Для расчета , вычесть: А - Б = SAG (мм).

Увеличить давление воздуха, чтобы уменьшить проседание.

Уменьшить давление воздуха, чтобы увеличить проседание.

ПРЕДУПРЕЖДЕНИЕ

Удостоверьтесь, что насос высокого давления и клапан Шредера чистые. Наличие грязи на клапане, или на конце насоса может привести к попаданию грязи в вилку. Это может привести к повреждению и потере воздуха.

Вынос OPI

Следующая процедура должна быть проведена только профессиональным велосипедным механиком.

Перед установкой убедитесь, что все части поверхности чистые . Нанесите высококачественную смазку на указанные поверхности .

Смотреть затененные области на рисунке на следующей странице. Убедитесь в том, что подшипники рулевой трубы, верхний и нижний, полностью вошли в рулевой стакан .

Аккуратно выполните следующие шаги :

- 1 . Установите пыльник верхнего подшипника, открытой стороной направленной вниз.
- 2 . Расположите вилку Lefty на рулевой узел/
- 3 . Вставьте нейлоновую шайбу на OPI вынос округленной стороной вверх .
- 4 . Нанесите смазку , чтобы полностью покрыть поверхность подшипника и внутреннюю резьбу выноса . Также нанесите смазку на внутреннее кольцо.

Вставьте нужное количество проставочных колец на вынос . Вы можете использовать от 0 до 3 проставочных колец на OPI вынос . Используйте только проставочные кольца OPI . См. предупреждение ниже.

5 . Убедитесь, что Lefty выровнена относительно подшипников рулевой колонки , вставьте вынос (с нейлоновой шайбой , и желаемым количеством проставочных колец) через верхний зажим / хомут, пыльник и подшипник. Мягким, резиновым молотком , можно осторожно впрессовать прямо вниз до упора .

6 . Затем установите нейлоновую шайбу на шток , закругленной стороной вниз, и продвиньте вниз до фланца штока . Смажьте шток небольшим количеством смазки.

7 . Вставьте шток в нижний хомут \зажим (корону) и нижний подшипник. Не используйте инструмент . Продолжайте вдавливать до соприкосновения штока с выносом.

8 .Нанесите небольшое кол-во герметика **Loctite 242** голубого цвета на болты хомута\зажима. Затяните шток до 12 Нм с помощью кареточного ключа Shimano TL- FC33.

Когда шток затянут , установите ровно вынос и вручную затяните только верхний болт хомута (зажима). .

9 . Подтяните шток до 12 Нм , обеспечив неподвижность выноса относительно вилки Lefty. Затем затяните нижний болт хомута(зажима).

10 . Конечная сила затягивания болтов нижнего и верхнего хомута (зажима) =7 - 9 Нм.

11 . Примените герметик **Loctite 242** равномерно и одинаково затянув болты руля крест-накрест до 6 Нм.



Внимание!

Используйте от 0 до 3 OPI проставочных колец. Не используйте другие кольца. Установка дополнительных или различных прокладок приведет к недостаточному взаимодействию резьб штока и выноса. Что может повлечь потерю контроля над вашим велосипедом.

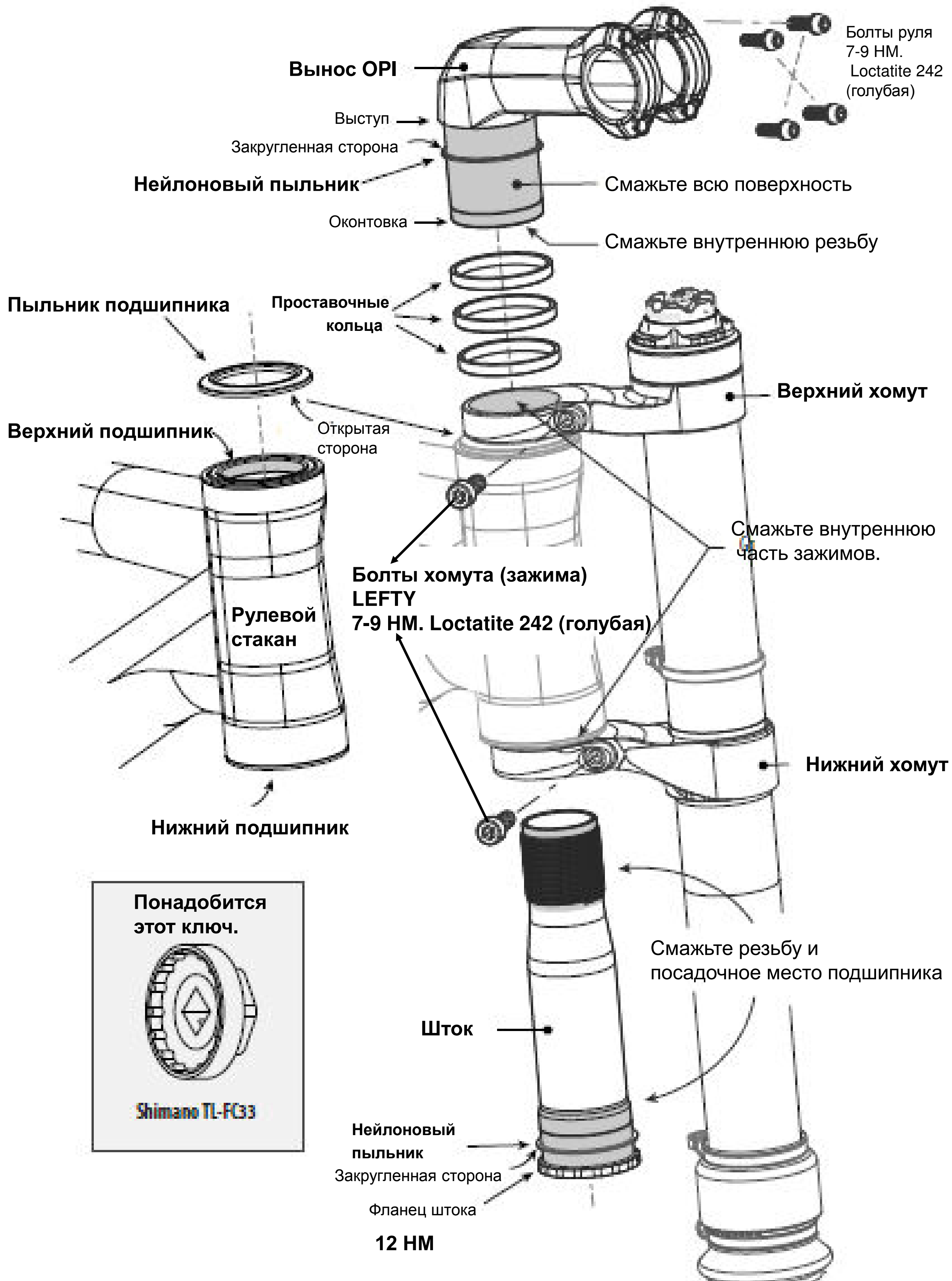
ПРЕДУПРЕЖДЕНИЕ

ИСПОЛЬЗУЙТЕ ДИНАМОМЕТРИЧЕСКИЙ КЛЮЧ.

Рекомендуемый момент затяжки для болтов крепления выноса LEFTY и штока составляет 7 Нм.

Не превышайте силу больше чем 9 Нм.

Чрезмерная затяжка может повредить части рулевой OPI.



Адаптер на рулевую 1 1/8.

В продаже доступны четыре различных комплекта для 1 1/8 рулевой. Наборы позволяют установить Lefty и на велосипеде с 1 1/8 рулевой.

Система адаптеров должна быть установлена профессиональным велосипедным механиком. Вот некоторые важные моменты необходимые при установке:

- Рама велосипеда должна быть совместима с вилкой . См. предупреждение ниже.
- Нижний переходник должен быть полностью вставлен в Lefty зажим\хомут таким образом, нижний фланец контактировал с захимом.

См. подробно на рисунке.

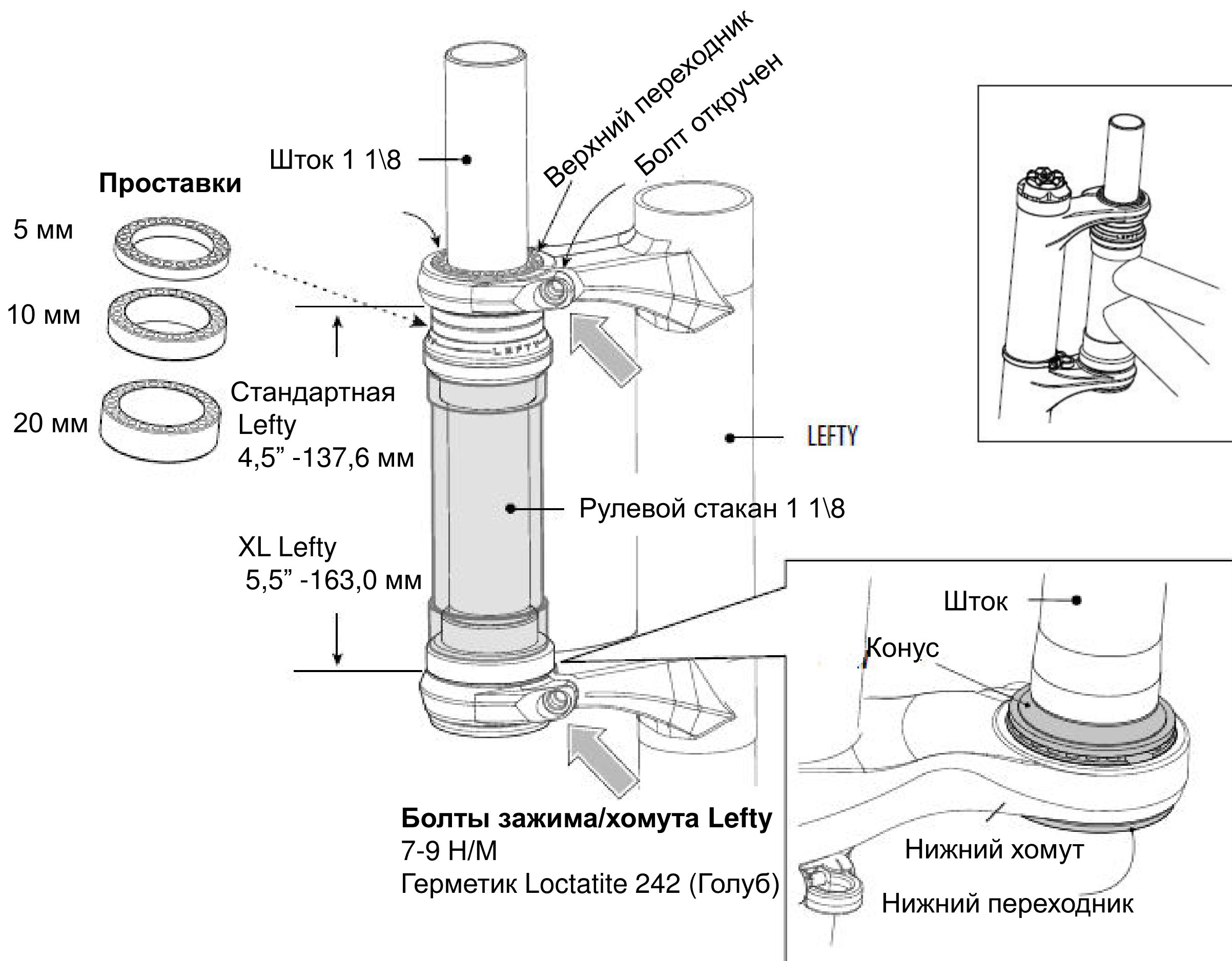
- Верхний зажим\хомут должен зажать только верхний переходник , а не находящиеся под ним проставочные кольца. Верхний переходник имеет срез, предназначенный для затягивания . Затяжка проставочных колец, приведет к недостаточному зажиму переходника. Установите верхний переходник параллельно хомуту\зажиму.
- Комплект включает в себя проставочные кольца (5 мм, 10 мм и 20 мм) чтобы полностью закрыть необходимый просвет между переходником и рулевой.
- Установите все проставочные кольца выноса выше верхнего переходника. Не используйте их ниже верхнего зажима.
- Затяните верхние и нижние болты зажима\хомута Lefty, после того как установите все переходники и кольца.
- Используйте герметик Loctite 242 голубого цвета для резьбы болтов, и затяните болты зажимов Lefty с предписанным вращающим моментом , 7-9 Нм.



Внимание!

Перед установкой адаптера, вы должны согласовать с производителем рамы, что рама может быть безопасно использована с системой адаптера и вилкой Lefty. Это **ВАША** ответственность и ваша безопасность. Экстремальная езда, может создать слишком большие нагрузки на раму, предназначенную для более легкой эксплуатации. Если вы проигнорируете это предупреждение, то рама может сломаться во время езды.

ВЫ МОЖЕТЕ ПОЛУЧИТЬ СЕРЬЕЗНЫЕ ТРАВМЫ ВО ВРЕМЯ АВАРИИ.



Артикул	Описание	Размеры	Стандартная Lefty	XL Lefty
			1/18 HEADTUBE HEIGHT	
KH075/	KIT,STEERER,LEFTY 11/8"NO HSET (No headset)	--	--	--
KH058/	KIT,STEERER,LEFTY 11/8"-STD (Standard headset)	UPPER CUP 13.8 mm LOWER CUP 11.5 mm TOTAL 25.3 mm	≤ 112.3 mm	≤ 137.7 mm
KH059/	KIT,STEERER,LEFTY 11/8"-HSET (Hiddenset headset)	UPPER CUP 11.3 mm LOWER CUP 2.0 mm TOTAL 13.3 mm	≤ 124.3 mm	≤ 149.7 mm
KH060/	KIT,STEERER,LEFTY 11/8"-OSTACK (Zero Stack headset)	UPPER CUP 10.0 mm LOWER CUP 0.5 mm TOTAL 10.5 mm	≤ 127.1 mm	≤ 152.5 mm

ОБСЛУЖИВАНИЕ.

Этот график предназначен только в качестве руководства.

Вы должны установить график, соответствующий вашему стилю езды.

Процесс	Обычная езда	Гонки
	(в часах)	
Проверка на наличие повреждений – см. страницу 3	ДО И ПОСЛЕ КАЖДОЙ ПОЕЗДКИ	
Проверка Гофры – см. страницу 18		
Затяжка болтов - используйте динамометрический ключ: Верхние / нижние болты зажима: 7-9 Нм, Болт оси колеса: 15,0 Нм,	ПОСЛЕ ПЕРВОЙ ПОЕЗДКИ. ЧЕРЕЗ КАЖДЫЕ 4-5 ПОЕЗДОК	
Замена/Чистка воздушного фильтра см. страницу 18	50	25
Смазка/Чистка телескопа см. страницу 20	50	25
Правка игольчатых подшипников* см. страницу 21	25	25
Замена масла картриджа и сальников	100	50
Проверка, замена защиты рамы	ПО НЕОБХОДИМОСТИ.	

РАСПИСАНИЕ ПРОФЕССИОНАЛЬНОГО СЕРВИСА *- ЕЖЕГОДНО (минимум)

Ежегодно, или когда у вас возникают проблемы, вилку Lefty стоит обслуживать в дилер-центре Cannondale, или же в авторизованном сервисе HEADSHOCK. Ваш вилка должна быть разобрана профессионалом и оценена на износ внутренних и внешних износ деталей. Поврежденные детали должны быть заменены на новые. Любой сервис должен быть вписан в паспорт \ технический документ вилки Lefty.

ОБРАТИТЕ ВНИМАНИЕ: Cannondale предоставляет профессиональные услуги по обслуживанию Cannondale Headshok / Lefty.

Пожалуйста, обратитесь к дилеру о программах обслуживания, доступных для вашей модели вилки.



Внимание!

РЕГУЛЯРНЫЙ ОСМОТР И ОБСЛУЖИВАНИЕ ВАЖЕН ДЛЯ ВАШЕЙ БЕЗОПАСНОСТИ.
Вы можете получить серьезные травмы, при неисправном состоянии вилки.
Попросите вашего Cannondale дилера помочь вам разработать полную программу по техническому обслуживанию вилки.

ВАЖНАЯ ИНФОРМАЦИЯ ПРИ ЕЗДЕ В МОКРУЮ ИЛИ ВЛАЖНУЮ ПОГОДУ.

До и после поездки, чаще проверяйте и обновляйте смазку под гофрой вилки и обслуживайте воздушный фильтр. Осмотрите гофру на наличие трещин и порезов. Проверьте складки. Если гофра повреждена, появляется высокая вероятность попадания грязи и влаги. Гофра должна быть удалена, вилка должна быть высушена, смазана после чего стоит установить новую гофру.

ГОФРА ПОСТОЯННО ВЛАЖНАЯ?

Прекратите езду. Вилка не водонепроницаемая. Движущийся чатси погружен вилки способствуют накоплению воды внутри. Если Ваша вилка была под водой, вы должны выполнить проверку немедленно.
**НЕ ХРАНИТЕ ВИЛКУ ВИЛКУ В МОКРОМ И ВЛАЖНОМ МЕСТЕ.
НЕ ПРОДОЛЖАЙТЕ ЕЗДУ, ЕСЛИ ОБНАРУЖИЛИ ВЛАГУ. ЭТО МОЖЕТ ПРИВЕСТИ К ПОЛОМКЕ НЕКОТОРЫХ ЧАСТЕЙ.**

Чистка.

Очищайте используя только мягкое мыло или водный раствор. Чистая вода и жидкость для мытья посуды поможет лучше избавиться от загрязнений. Обязательно прикрывайте регуляторы резиновым бандажом, полиэтиленовым пакетом и т.д. Нанесите специальный спрей если загрязнение слишком сложное.

ПРЕДУПРЕЖДЕНИЕ

- НЕ ИСПОЛЬЗОВАТЬ АВТОМОЙКУ И БОЛЬШОЙ НАПОР.** Используйте садовый шланг с низким давлением. Мощная струя лишь углубит грязь во внутрь вилки, что будет способствовать быстрой коррозии или скорейшему повреждению частей и быстрому износу.
- ПО ТОЙ ЖЕ ПРИЧИНЕ НЕ ИСПОЛЬЗУЙТЕ БОЛЬШОЕ ВОЗДУШНОЕ ДАВЛЕНИЕ.**

Защита рамы.

Защита рамы, расположенная на внутренней стороне вилки между двумя зажимами/хомутами, защищая раму от контакта с вилкой. Замените ее на новую, если она была поврежден, или потеряна.
ЗАМЕНА: Перед заменой, осторожно очистите внешнюю трубу Lefty теплой водой с мылом и протрите насухо. Снимите защитную пленку с новой защиты, и прикрепите нажатием вплотную к наружной трубе.
ВАЖНО: Обязательно установите защиту так, чтобы когда руль был повернут влево, защита вилки предотвращала контакт с рамой. Обратитесь за помощью к вашему дилеру Cannondaleю



Артикул	Описание
HD215/	KIT,FRAME BUMPER, LEFTY STD (Для всех стандартных вилок)
KN074/	KIT,FRAME BUMPER, LEFTY XL (Для вилок XL LEFTY)

ПРОВЕРКА ГОФРЫ

Гофра вилки защищает внутренние детали (внутреннюю трубу, рельсы, смазку, игольчатые подшипники и другие внутренние части) от загрязнения и повреждения. Она является препятствием для воды, грязи, пыли и песка, которые встречаются во время езды. Если гофра повреждена, проникшая грязь, песок, вода с солью быстро разрушат внутренние детали вилки.

Гофра является важной защитой, поэтому перед каждой поездкой выполните следующие действия:

1. Проверьте гофру на наличие трещин и порезов, они также могут быть спрятаны в складках.

Проверьте, нет ли частей (пр. рубашка) создающих трение с гофрой.

Убедитесь, что тормозной ротор не взаимодействует с гофрой.

2. Проверьте крепление гофры в верхней и нижней части.

Верхние и нижние хомуты гофры, должны быть установлены над\под местом изгиба.

3. Замените хомуты по мере необходимости. Всегда надежно затягивайте их.

ВАЖНО:

Если вы обнаружили повреждения гофры, убедитесь в отсутствии повреждений на внутренней части вилки. В случае дефекта гофры, она должна быть заменена на новую перед поездкой.



Чистка/Замена ГОФРЫ

Система воздушного фильтра расположена над вентиляционными отверстиями наружной трубы. Воздушный фильтр препятствует проникновению грязи и воды, которые могут повредить внутренние компоненты вилки .

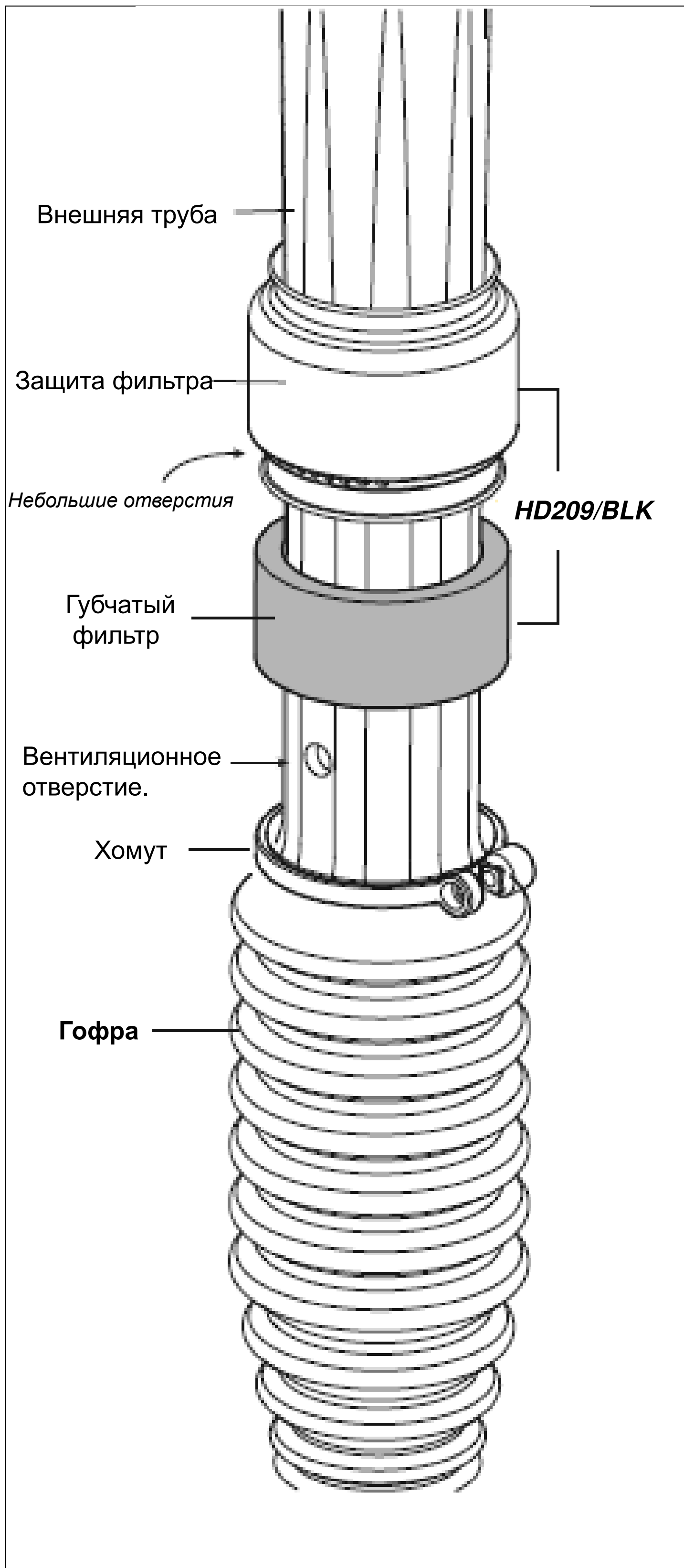
Процедура очистки является одинаковой для Карбонной и Алюминиевой версии.

Для очистки и воздушного фильтра необходимо:

- 1 . Ослабить и снять верхний и нижний хомуты .
- 2 . Снимите резиновую защиту воздушного фильтра , и поднимите выше фильтра.
- 3 . Поднимите губчатый фильтр выше вентиляционного отверстия.
- 4 . Прикройте вентиляционное отверстие изолирующей лентой .
- 5 . Используйте теплую чистую воду с мылом , тщательно и аккуратно промойте губчатый элемент . Предотвратите попадание воды или мыла в вентиляционное отверстие наружной трубы или в верхней части ботинка . Эта процедура очистит ваш фильтр от пыли.
- 6 . Повторите процесс с чистой теплой водой без мыльного раствора. Слегка сожмите губчатый фильтр, для удаления вода.
- 7 . Дайте губчатому фильтру полностью высохнет , после чего выровняйте.
- 8 . Снимите ленту, закрывающую отверстие и вставьте губчатый фильтр в исходное положение над вентиляционным отверстием.
- 9 . Установите защиту поверх губчатого фильтра. Наденьте на защиту гофру, таким образом, чтоб небольшие вентиляционные отверстия находились по бокам, предотвращая попадания грязи из под колеса.

ПРЕДУПРЕЖДЕНИЕ

- НЕ ИСПОЛЬЗУЙТЕ ЧИСТЯЩИЙ СПРЕЙ.
- ПРИКРОЙТЕ ВЕНТИЛЯЦИОННОЕ ОТВЕРСТИЕ. УБЕДИТЕСЬ ЧТО ХОМУТ ГОФРЫ ЗАЩИЩАЕТ ОТ ПОПАДАНИЯ ВОДЫ .



ЧИСТКА/СМАЗКА ТЕЛЕСКОПА

Периодически или всякий раз когда вилка побывала в экстремальных условиях, выполните следующую процедуру очистки и повторной смазки:

- 1 . Сбросьте давление воздуха через клапан Шредера в нижней части вилки .
- 2 . Снимите переднее колесо .
- 3 . Осторожно отпустите верхние и нижние хомуты гофры. Если гофра крепится при помощи пластиковой затяжки, осторожно ослабьте.
- 4 . Поднимите гофру выше.
- 5 . Сотрите старую смазку сухой, чистой ветошью.
- 5 . Нанесите небольшой слой смазки для движущихся частей (подшипники), любого производителя.

Мы собираем вилки на нашем заводе с использованием смазки: Lubriplate GR- 132 .
[http://www.lubriplate.com/pdf/pds/3_4 % 20GR - 132.pdf](http://www.lubriplate.com/pdf/pds/3_4%20GR-132.pdf)

- 7 . Установите гофру и затяните верхний и нижний хомуты. .

ВНИМАНИЕ

❑ НЕ ИСПОЛЬЗОВАТЬ распыляйте чистящие ИЛИ Абразивных материалов . Используйте чистую салфеткой ТОЛЬКО .

ПРИМЕЧАНИЕ: Убедитесь, что зажимы находятся в безопасности без перетяжке .

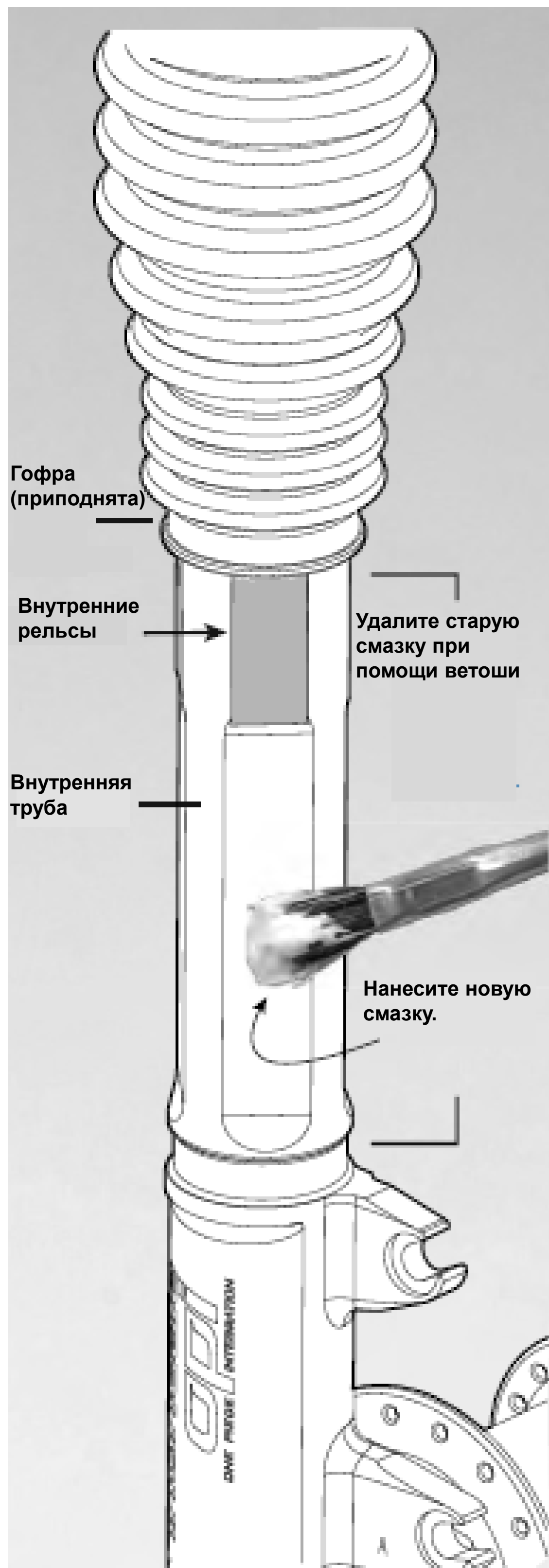
Свободная зажим может позволить вода или грязь пройти за багажнике . Если зажимы слишком плотно , повреждение загрузки может произойти.

ПРЕДУПРЕЖДЕНИЕ

❑ НЕ ИСПОЛЬЗУЙТЕ ЧИСТЯЩИЕ СПРЕЙ ИЛИ АБРАЗИВНЫЕ МАТЕРИАЛЫ . Используйте только чистую салфетку или ветошь.

СОВЕТ.

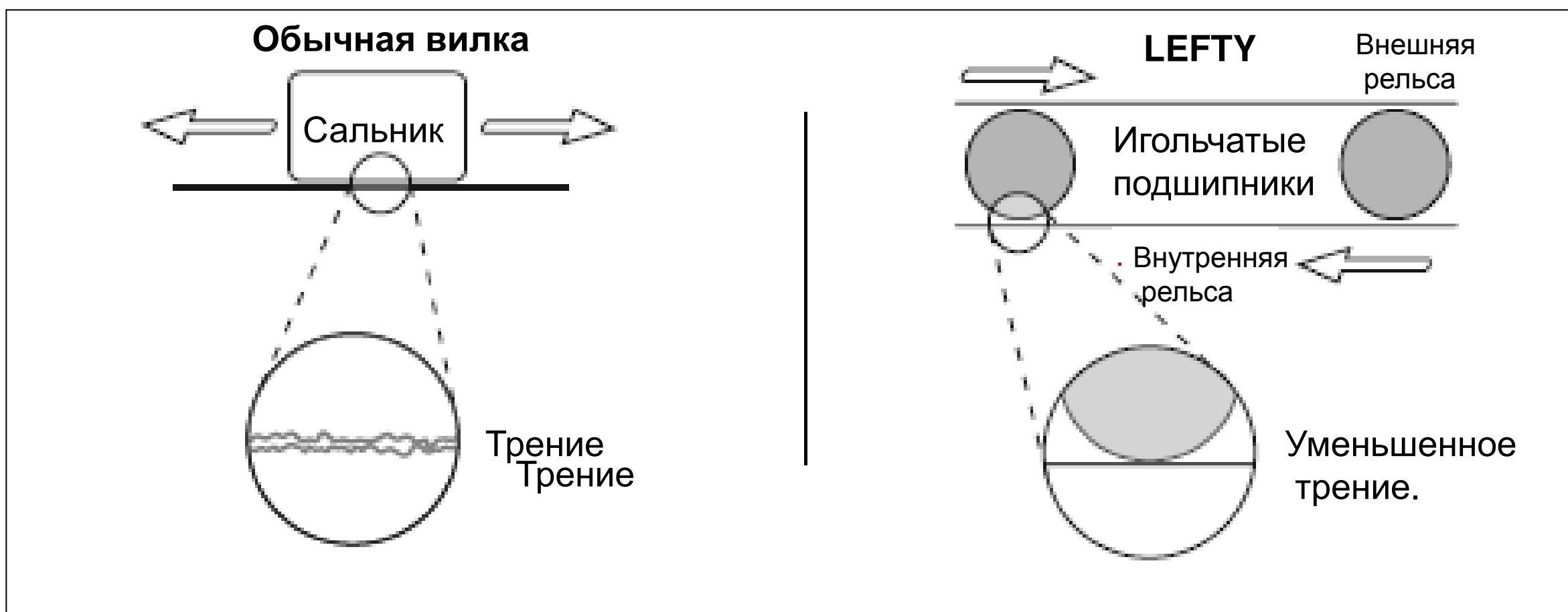
Убедитесь, что хомуты хорошо затянуты. Расслабленный хомут может позволить попасть воде или грязи . Слишком сильно затянутый хомут может повредить гофру.



HD225/ KIT,GREASE,LUBRIPLATE
(Смазка)

ИГОЛЬЧАТЫЕ ПОДШИПНИКИ. (RESET)

Уникальное преимущество структуры телескопической вилки LEFTY, является использование 4 игольчатых подшипников. В каждой пластине содержится 22 нержавеющей игольчатых подшипника из стали. Использование игольчатых подшипников создает меньшую площадь поверхности, что приводит к более гладкой и отзывчивой работе телескопа. Это достигается за счет меньшего трения. Сравните это с обычными вилками, которые используют резиновые сальники, которые создают большее трение. Это трение вызывает перегрев в местах соединения и не позволяет работать вилки превосходно.



В вилках до 2013 года, требуется простое периодическое техническое обслуживание для обеспечения надлежащего выравнивания подшипников. Почему? Внутри вилки- четыре линейных игольчатых сепаратора, телескопа самостоятельно передвигает их вверх и вниз между каждой внутренней и внешней парой рельс. Подшипники мигрируют- это означает что со временем они становятся не параллельны друг другу. Очень небольшая миграция не повлияет на характеристики работы вилки, однако, так как сепараторы продолжают перемещаться не параллельно по отношению к друг другу, ход вилки сокращается. Миграция подшипников- вполне нормальное явление. Однако, если ваша вилка не обслуживалась и долгое время не проводился RESET игольчатых подшипников, то это в конечном счете может привести к более быстрому износу частей вилки. Признаки миграции- наличие шума и сокращение хода вилки (проседание).

ВЫРАВНИВАНИЕ (СБРОС) ИГОЛЬЧАТЫХ ПОДШИПНИКОВ. (RESET)

Для того, чтоб вы смогли выровнять игольчатые подшипники используйте дополнительный раздел с инструкцией. Методы сброса (reset-a) являются одинаковыми для всех вилок, отличаться могут только типы картриджа. Мы предоставляем приложение с инструкцией, однако мы настоятельно рекомендуем проводить эту процедуру в дилер центре Cannondale, или же в авторизованном сервисе HEADSHOCK. Если миграция происходит часто (сразу после сброса), причиной может послужить повреждение внутренней или наружной рельсы, сепаратора подшипника или другой части вилки. Проверка и замена поврежденных деталей устранит проблему с миграцией.

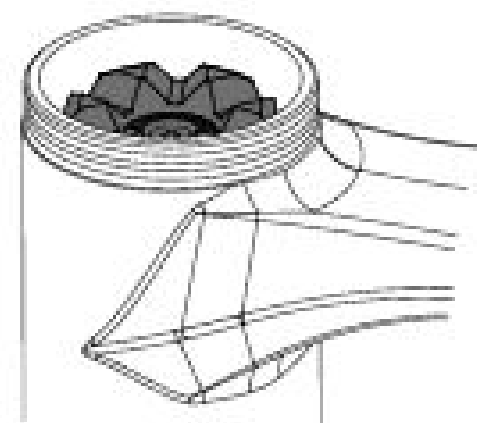


PBR / XLR ВОССТАНОВЛЕНИЕ\СБРОС ИГОЛЬЧАТЫХ ПОДШИПНИКОВ (RESET)

Следующая процедура должна быть совершена **лишь профессиональным велосипедным механиком.**

Инструкция:

- 1 . Сбросьте давление воздуха через клапан Шредера в нижней части вилки .
- 2 . Для вилки PBR - Удалите внешнюю чашку, с помощью кареточного инструмента Shimano TLFC32. Поверните ключ против часовой стрелки .
Для вилки XLR - Удалите внешнюю чашку с помощью инструмента Shimano TL- FC32 . Поверните ключ против часовой стрелки . После того как открутите внешнюю чашку, отсоедините выносную блокировку XLR из демпфера (картриджа) .Перед установкой убедитесь что гидролиния не искривлена.
- 3 . Надавите на вилку, и удалите 2 полукольца.
- 4 . Полностью растяните вилку , и измерьте расстояние от верхнего края внешней трубы, До нижнего края внутренней трубы. Если длина не соответствует , выполните следующие действия: Уверенно подтяните на себя вилку, удерживая внутреннюю трубу, пока она не остановится (Совет – прислушайтесь к звукам. Небольшой стук-указывает на полное выдвигание) . Повторите так несколько раз , применяйте только умеренную силу .
5. Установите полукольца фрезерованной окантовкой вниз, и задвиньте затем картридж таким образом, чтоб полукольца уперлись о верхнюю трубу.
6. Накрутите внешнюю чашку от руки, и проверьте чтоб регулировка отскока и гидролиния стояли ровно.
- Зафиксируйте ключом Shimano TL- FC32 внешнюю чашку.Используйте динамометрический ключ.(28NM)
7. Накачайте вилку до нужного давления.



ПРЕДУПРЕЖДЕНИЕ

Если вилка после сброса не соответствует длине, обратитесь к официальному дилеру Cannondale, или же к авторизованному сервис-центру HEADSHOCK. Вилка должна быть разобрана и проверены профессиональным механиком, прежде чем вы сможете использовать ее.

СОВЕТ:

Если миграция подшипников происходит часто (сразу после сброса), причиной может быть присутствие повреждений во внутренней или наружных рельсах, пластинах, подшипниках, других частях вилки. Осмотр и замена поврежденных деталей исправит эту проблему.

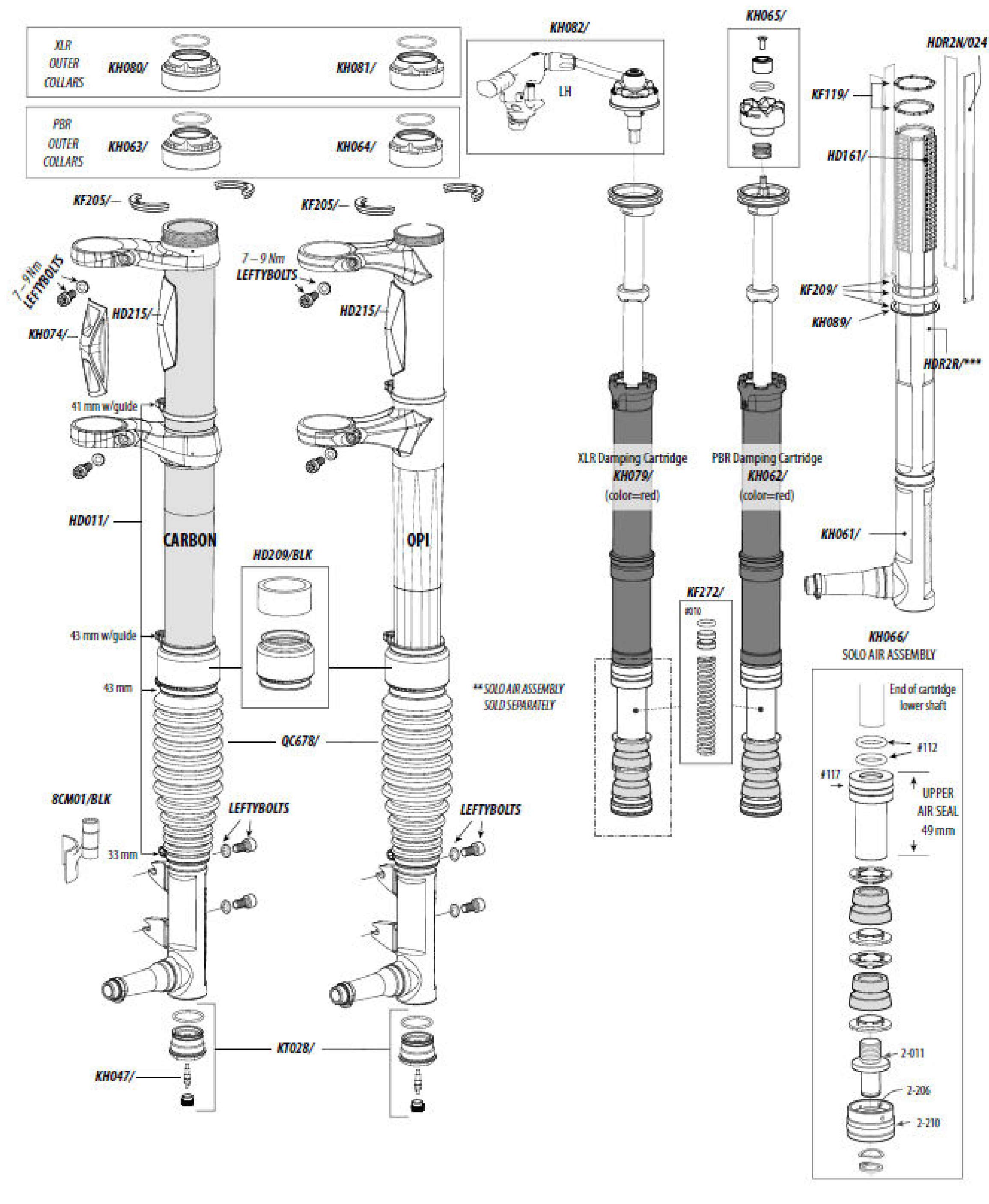
ЗАПАСНЫЕ ЧАСТИ

Следующие детали на замену доступны для заказа через дилерскую сеть Cannondale:

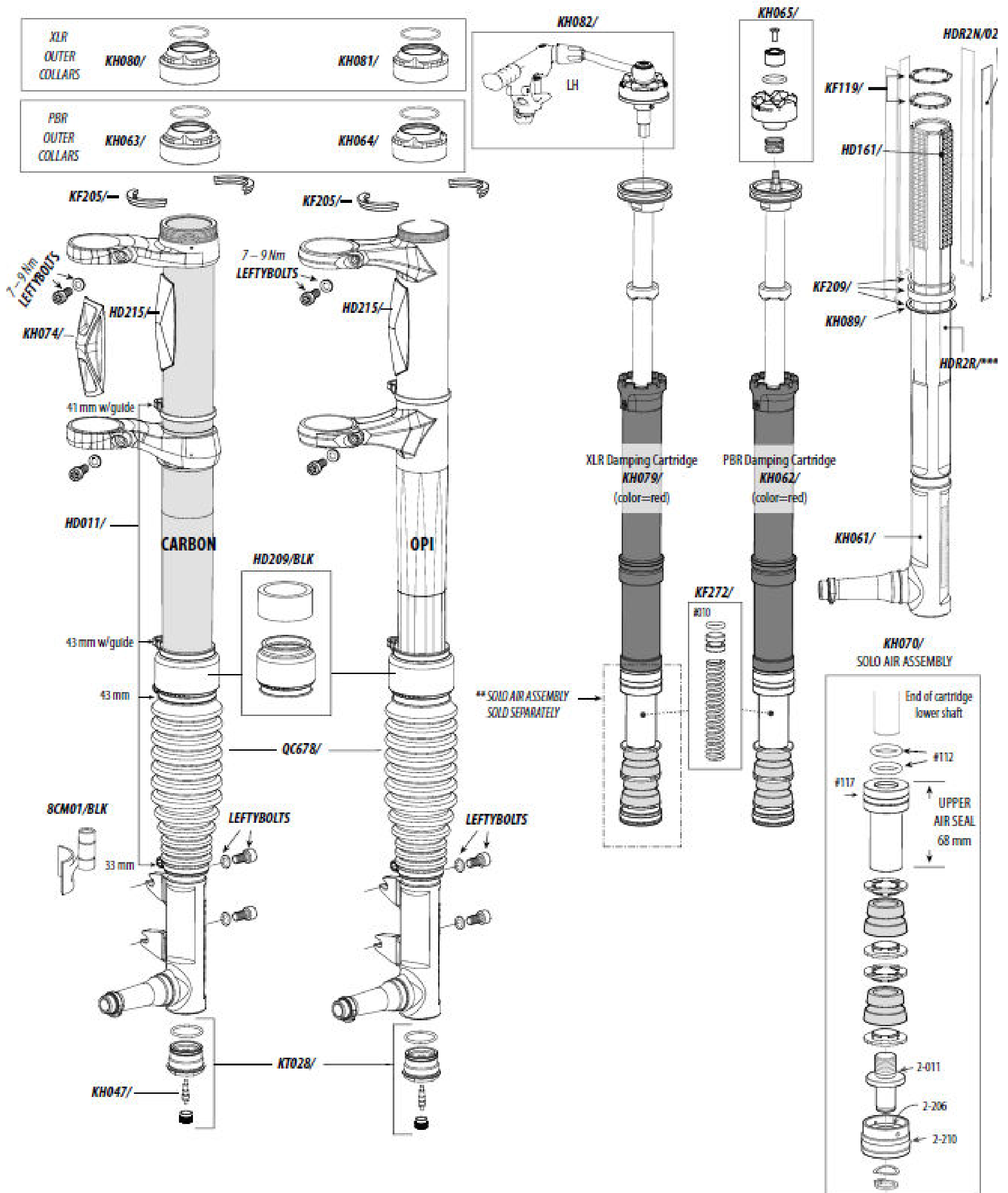
CODE	TELESCOPE PARTS	MAX 140	ULTRA 120	SPEED 100	29"ER 100	29"ER 90
HD161/	KIT.NEEDLE BEARINGS	X	X	X	X	X
HDR2R/O 24	KIT.RACE, OUTER, LEFTY--8.310" x .024" (206mm x .61mm)	X	X		X	X
HDR2R/O 20	KIT.RACE, INNER, LEFTY--8.310" x .020" (211mm x .51mm)	X	X		X	X
HDR2R/O 21	KIT.RACE, INNER, LEFTY--8.310" x .021" (211mm x .53mm)	X	X		X	X
HDR2R/O 22	KIT.RACE, INNER, LEFTY--8.310" x .022" (211mm x .56mm)	X	X		X	X
HDR2R/O 23	KIT.RACE, INNER, LEFTY--8.310" x .023" (211mm x .58mm)	X	X		X	X
HDR2R/O 24	KIT.RACE, INNER, LEFTY--8.310" x .024" (211mm x .61mm)	X	X		X	X
HDR2R/O 25	KIT.RACE, INNER, LEFTY--8.310" x .025" (211mm x .64mm)	X	X		X	X
HDR2R/O 26	KIT.RACE, INNER, LEFTY--8.310" x .026" (211mm x .66mm)	X	X		X	X
HDR1G/O 24	KIT.RACE, OUTER, LEFTY--7.480" x .024" (190mm x .61mm)			X		
HDR2P/O 20	KIT.RACE, INNER, LEFTY--7.520" x .020" (191mm x .51mm)			X		
HDR2P/O 21	KIT.RACE, INNER, LEFTY--7.520" x .021" (191mm x .53mm)			X		
HDR2P/O 22	KIT.RACE, INNER, LEFTY--7.520" x .022" (191mm x .56mm)			X		
HDR2P/O 23	KIT.RACE, INNER, LEFTY--7.520" x .023" (191mm x .58mm)			X		
HDR2P/O 24	KIT.RACE, INNER, LEFTY--7.520" x .024" (191mm x .61mm)			X		
HDR2P/O 25	KIT.RACE, INNER, LEFTY--7.520" x .025" (191mm x .64mm)			X		
HDR2P/O 26	KIT.RACE, INNER, LEFTY--7.520" x .026" (191mm x .66mm)			X		
KF200/	KIT.COLLAR, LOWER, LEFTY	X	X	X	X	X
KH080/	KIT.CIRCLIP, LEFTY RETAIN. (10)	X	X	X	X	X
KF110/	KIT.RACE CLIP, METRIC	X	X	X	X	X
KTO 20/	KIT, INNER LEG, LEFTY OPI 110/100			X		
KH061/	KIT, INNER LEG, LEFTY OPI 140/120	X	X		X	X
QCS78/	KIT, BOOT, LEFTY SPEED			X		
KF222/	KIT, BOOT, LEFTY MAX	X	X		X	X
HD208/BLK	KIT, AIR FILTER, LEFTY	X	X	X	X	X
HD011/	KIT, BAND CLAMPS, CABLE GUIDE	X	X	X	X	X
HD215/	KIT, FRAME BUMPER, LEFTY STD	X	X	X	X	X
KH074/	KIT, FRAME BUMPER, LEFTY XL	X	X	X	X	X
CODE	DAMPER PARTS					
KH086/	KIT, DAMPER, XLR100 --SOLO AIR ASS'Y SOLD SEPERATELY--			X		
KH087/	KIT, DAMPER, PBR100 --SOLO AIR ASS'Y SOLD SEPERATELY--			X		
KH070/	KIT, DAMPER, XLR140/120/29"ER --SOLO AIR ASS'Y SOLD SEPERATELY--	X	X		X	X
KH062/	KIT, DAMPER, PBR140/120/29"ER --SOLO AIR ASS'Y SOLD SEPERATELY--	X	X		X	X
KH080/	KIT, COLLAR, UPPER, XLR, CRB, BLK	X	X	X	X	X
KH081/	KIT, COLLAR, UPPER, XLR, OPI, BLK	X	X	X	X	X
KH063/	KIT, COLLAR, UPPER, PBR, CRB, BLK	X	X	X	X	X
KH064/	KIT, COLLAR, UPPER, PBR, OPI, BLK	X	X	X	X	X
KF205/	KIT, SPLIT RING, /2 LEFTY	X	X	X	X	X
KH082/	KIT, LEVER, XLR	X	X	X	X	X
KH065/	KIT, KNOBS, PBR 2.0	X	X	X	X	X
KF272/	KIT, PRESSURE COMP SYSTEM, LEFTY	X	X	X	X	X
KTO 26/	KIT, SCHRADER PLUG, LEFTY	X	X	X	X	X
KH047/	KIT, VALVE CORES /10	X	X	X	X	X
KH070/	KIT, AIR PISTON, PBR/XLR120		X			
KH052/	KIT, AIR PISTON, PBR/XLR100			X		
KH081/	KIT, AIR PISTON, PBR/XLR100 29"ER				X	
KH085/	KIT, AIR PISTON, PBR/XLR100 29"ER					X
KH066/	KIT, AIR PISTON, PBR/XLR140	X				
KH088/	KIT, AIR PISTON, SOLO AIR (PISTON ONLY)	X	X	X	X	X
HD010/	KIT, CLIPS, TRAVEL REDUCERS (QTY 3)				X	X
KH042/	KIT, SEALS, PBR/XLR	X	X	X	X	X
KF204/	KIT, SHIM, VALVING, DLR2/PBR/XLR	X	X		X	X
KH076/	KIT, REDUCER, SOLO AIR TUNE OPTIONAL	X	X	X	X	X
KH083/	KIT, CHECK VALVE, LC TUNE OPTIONAL	X	X	X	X	X
KH084/	KIT, LOCKOUT WASHER, L/O TUNE OPTIONAL	X	X	X	X	X
CODE	SERVICE TOOLS					
KH031/	KIT, TOOL, CASTLE TOOL-SUPER	X	X	X	X	X
KH004/	KIT, TOOL, OIL CAP WRENCH	X	X	X	X	X
HD TL 168/	KIT, TOOL, BULLET, 1/2"	X	X	X	X	X
HD TL 167/	KIT, TOOL, SHAFT CLAMP, 1/2", BLK	X	X	X	X	X
KH023/	KIT, TOOL, SHAFT CLAMP, 17-21, BLU	X	X	X	X	X
KTO 16/	KIT, TOOL, BEARING RESET, ENGLISH & METRIC	X	X	X	X	X
KTO 02/	KIT, TOOL, LEFTY RACE RETAINER, "DIGGLER"	X	X	X	X	X
KTO 20/	KIT, TOOL, LEFTY INSTALL	X	X	X	X	X
KH057/	KIT, TOOL, LEFTY THREAD REPAIR	X	X	X	X	X
HD225/	KIT, GREASE, LUBRIPLATE	X	X	X	X	X
HD226/	KIT, OIL, GOLDEN SPECTRO	X	X	X	X	X
KH090/	KIT, TOOL, XLR BLEED TOOL	X	X	X	X	X

Иллюстрации не являются инструкциями для сборки.

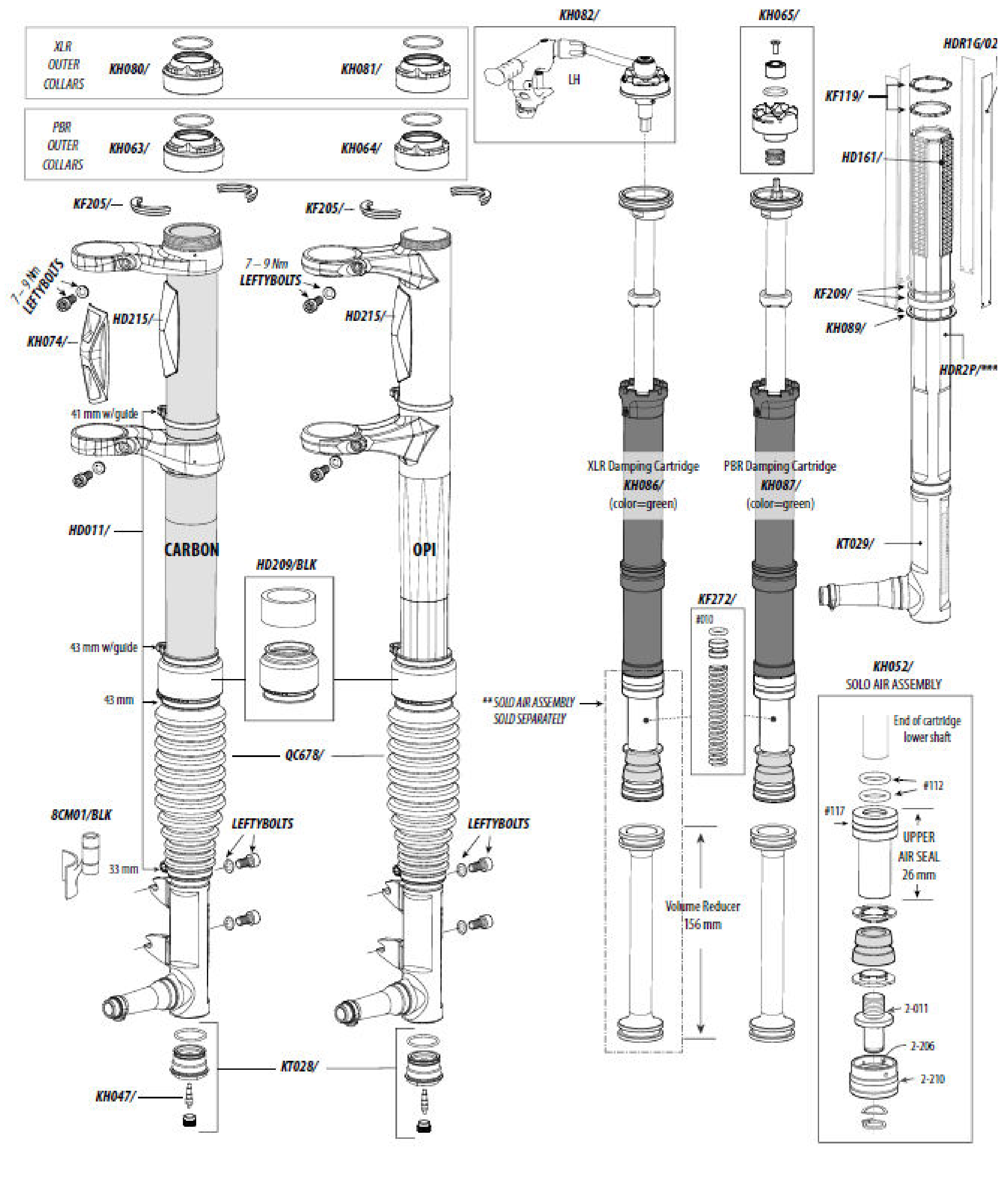
ЗАПАСНЫЕ ЧАСТИ- LEFTY MAX 2012 PBR/XLR 140



ЗАПАСНЫЕ ЧАСТИ- LEFTY ULTRA 2012 PBR/XLR 120

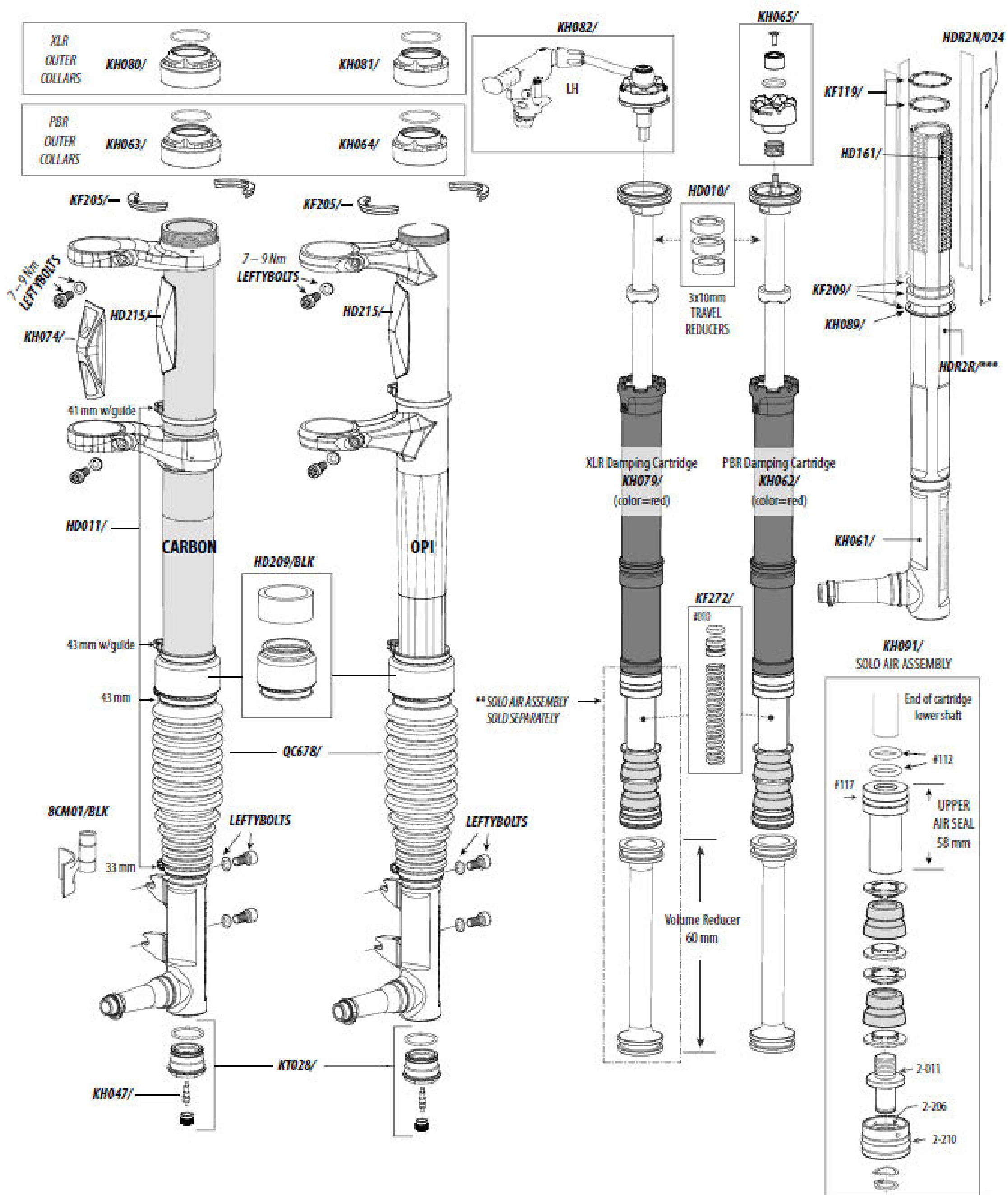


ЗАПАСНЫЕ ЧАСТИ- LEFTY 29'ER 2012 PBR/XLR 100

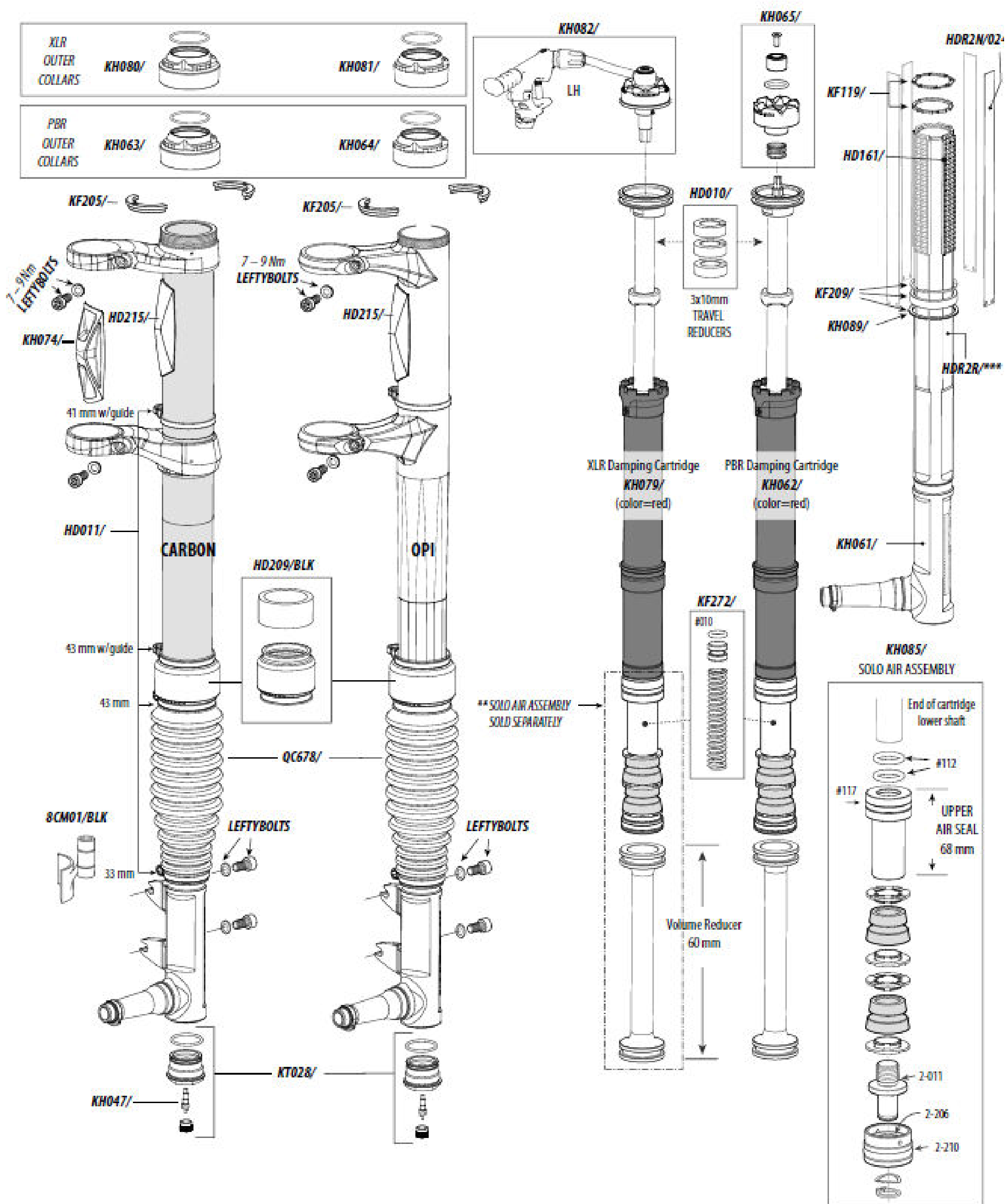


Иллюстрации не являются инструкциями для сборки.

ЗАПАСНЫЕ ЧАСТИ- LEFTY SPEED 2012 PBR/XLR 100



ЗАПАСНЫЕ ЧАСТИ- LEFTY 29'ER 2012 PBR/XLR 90



Иллюстрации не являются инструкциями для сборки.

Регулировка расстояния «Покрышка-Корона»



Сведения.

Мы просим дилеров Cannondale выполнить быструю проверку перед поездкой любого велосипеда с вилкой Lefty 29'ER для правильной установки зазора между покрышкой и короной вилки. Процесс проверки зазора описанный на странице №2 следует проводить каждый раз, когда велосипед с установленной вилкой Lefty 29'ER проходит плановое ТО и ремонт, либо же предпродажную настройку.

Вилка Cannondale Lefty 29'ER стала очень популярной системой подвески. Lefty 29'ERs доступны на вторичном рынке, а также на топовых моделях и на интернет-аукционах. Обслуживая некоторые Lefty 29'ERs, как новые, так и старые, в нашем сервис-центре, мы столкнулись с тем, что не все вилки имели необходимое количество прокладок, либо же они вообще отсутствовали. Некоторые владельцы или механики из заблуждения сняли эти прокладки в целях повышения хода вилки. Никогда не делайте этого! См.

Предупреждение.

Проставки регулировки хода необходимы для ограничения хода в целях сохранения необходимого зазора между покрышкой и короной вилки. См. рисунок 1. Нельзя удалять, а также устанавливать дополнительные проставки. Мы хотим подчеркнуть, что 3x10 мм проставки ограничения хода вилки Lefty 29'ER, необходимо устанавливать между верхним кольцом и резиновой защиты картриджа. См. Рисунок 2.

⚠ Внимание!

НЕ СНИМАТЬ 29'ER ПРОСТАВКИ ХОДА.

Если 3x10 мм проставки ограничения хода (см. Рисунок 2.) Не установлены должным образом, и давление воздуха будет слишком низко, то корона вилка, в случае большой нагрузки, будет соприкасаться с вращающейся покрышкой, что может привести к резкой остановке. Как следствие – потеря контроля, и неминуемое падение.

ПРОВЕРЬТЕ МИНИМАЛЬНЫЙ ЗАЗОР (10 мм) МЕЖДУ ПОКРЫШКОЙ И КОРОНОЙ.

После покупки или же ремонта, необходимо спустить полностью вилку, и надавить на нее. Таким образом вы сможете проверить присутствует ли необходимой зазор. (См. рисунок 1)

ВЫ МОЖЕТЕ ПОЛУЧИТЬ СЕРЬЕЗНЫЕ ТРАВМЫ ЕСЛИ ПРОИГНОРИРУЕТЕ ЭТУ ИНСТРУКЦИЮ.

Если у вас есть какие-либо вопросы, пожалуйста, свяжитесь с Cannondale Dealer Service.

Тел. +380506179929

Артикул комплекта проставок для регулировки хода : HD010 / - KIT, CLIPS, Travel Reducers.

Lefty 29'ER, проверка зазора между короной и крышкой перед первой поездкой.

1 . Накачайте переднее колесо 29 " колеса до рекомендованного давления указанного на боковине шины .

2 . В нижней части вилки , открутите колпачок клапана Шредера (Schreder).
См. рисунок 3 .

3 . Накройте тормозной диск ветошью , чтобы предотвратить возможное попадание небольшого количества масла вилки , дабы не загрязнить тормозной диск. Нажмите и удерживайте клапан Шредера , и плавно сбросьте давление воздуха. В идеале спускать давление при помощи специального насоса высокого давления.
См. рисунок 4

4 . Надавите на руль , пока вилка не остановится на самой низкой отметке . Вилка не отскочит при удалении руки от руля . Опять же, чтобы убедиться, что остаточное давление воздуха не присутствует внутри вилки , нажмите и удерживайте клапан Шредера . Удерживая вилку в самом нижнем положении измерьте расстояние между верхней частью шины и нижней частью вилки (короны) . Это измерение должно быть 10 мм или более.
См. рисунок 5 .

Если это так, то все в порядке.
Если зазор между крышкой и вилкой меньше 10 мм (рис. 6 .) значит зазор очень мал, и стоит обратиться в сервисный центр.

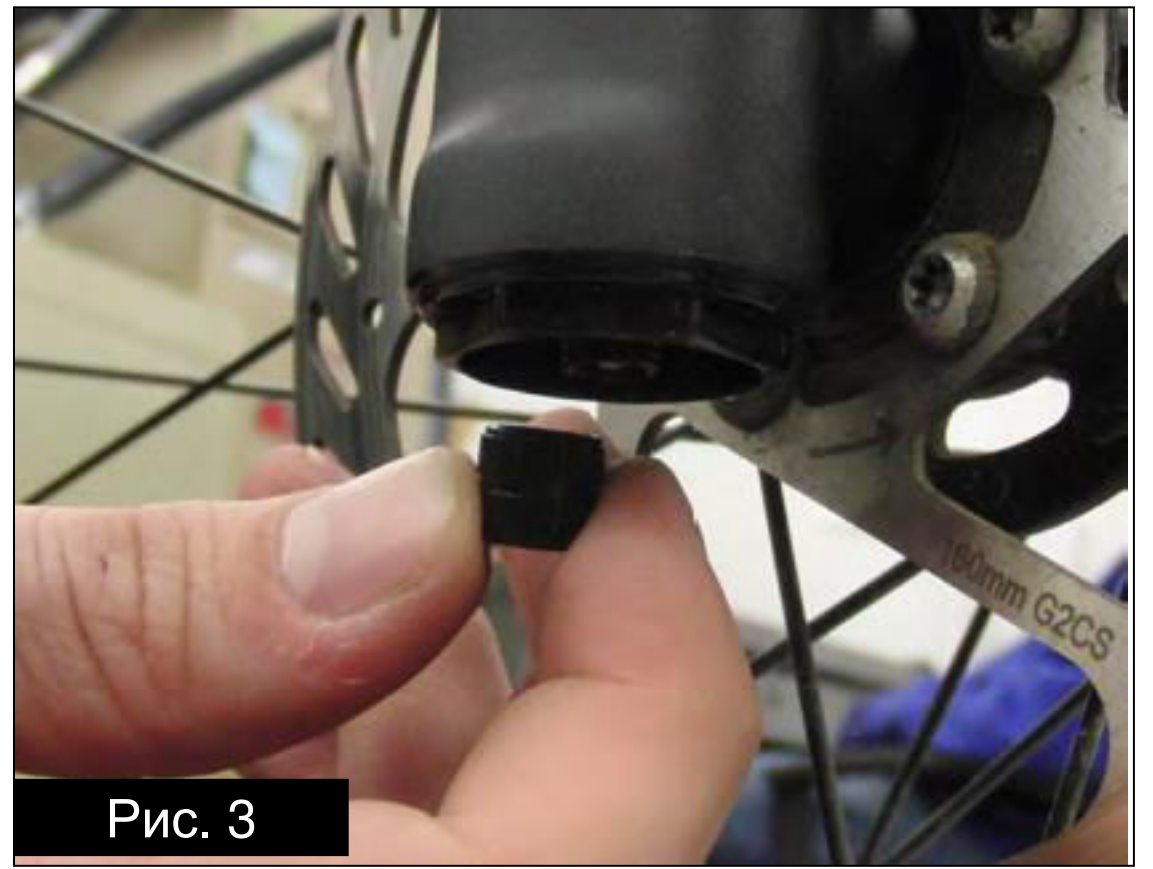
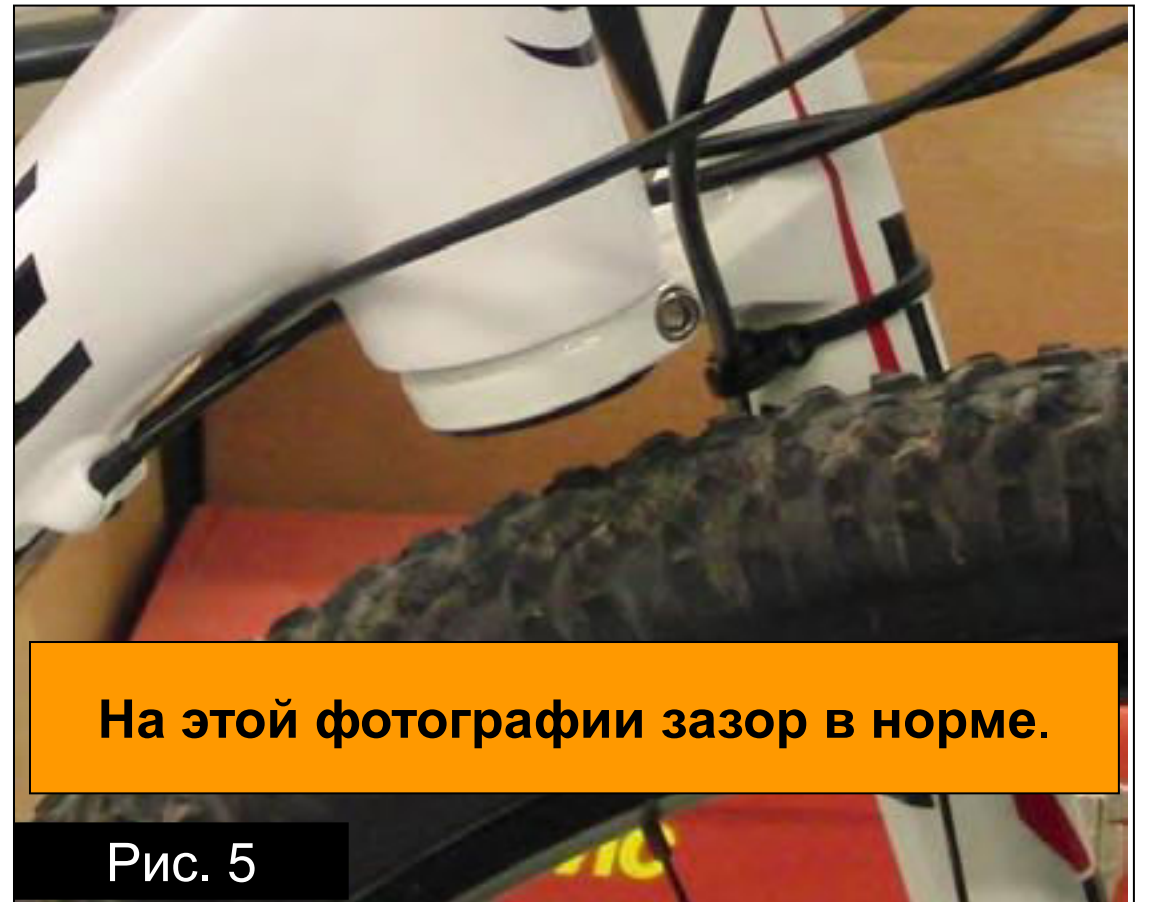


Рис. 3



Рис. 4



На этой фотографии зазор в норме.

Рис. 5



На этой фотографии зазор не в порядке

Рис. 6

Для проверки / установки ограничительных проставок Lefty 29'ER :

1 . Спустите полностью давление воздуха в камере, как указано на странице 2.

Открутите внешнюю чашку при помощи ключа для каретки Shimano (Hollowtech II) артикул инструмента - TL- FC32 поворачивая ключ против часовой стрелки .

Рисунок 7 .

Когда чашка начнет свободно проворачиваться, отвинтите ее пальцами.



Рис. 7

2 . После того, как вы сняли внешнюю чашку , нажав на вилку, при этом верхняя часть картриджа будет выдвигаться . Обязательно обратите внимание на два полукольца на верхней части картриджа см. Рисунок 9 . Не потеряйте их.



Рис. 8

3 . Вы должны увидеть три 10 мм распорки (проставки) , расположенные на верхней части картриджа , расположенных между верхней крышкой и резиновой защитой картриджа.

Если прокладки отсутствуют или их количество менее трех , вы можете сами установить необходимые проставки.

Чтобы получить комплект проставок, Вам надо заказать: **HD010 / - KIT , CLIPS, Travel Reducer.**

Просто установите проставки на верхнем валу картриджа, между нижней резиновой защитой и верхним кольцом вала. Установите только три проставки . Рисунок 10 .

Вам нужно будет применить некоторое усилие , чтобы установить их. Но используйте только пальцы , не пользуйтесь инструментами, так как это может привести к повреждению вала картриджа.



Полукольца

Резиновая защита картриджа

Рис. 9

На этой фотографии проставочные кольца не установлены(!).

4 . Когда вы закончите установку проставок, приподнимите нижнюю резиновую защиту к проставкам. Нанесите свежую смазку опустите верхнюю крышку и полукольца обратно в трубу. Установите внешнюю чашку, и плотно затяните с с помощью инструмента .

Повторите тест показанный на стр. 2.



Проставочные кольца

Рис. 10

CANNONDALE - ПОЖИЗНЕННАЯ ГАРАНТИЯ.

Продукция Cannondale Headshok (LEFTY, FATTY, SOLO) попадает под действие положений и условий гарантийных обязательств Cannondale. Условия доступны на страницах нашего сайта по адресу: <http://www.cannondale.com.ua/garantia>
Обязательно прочитайте исключения , перечисленные в гарантийных обязательствах. Например, в случае аварий и неправильного обслуживания, гарантия не распространяется .

Определения , связанные с вилками :

Гарантия распространяется на корпус вилки .

" Корпус вилки" -это определенные структурные части вилки , в частности, внешняя и внутренняя трубу , шток , хомуты\зажимы (корона) и внутренняя труба с осью.

Гофра , защита воздушного фильтра и сам фильтр, хомуты для рубашек, игольчатые подшипники и рельсы, которые являются частью телескопической сборки являются расходниками, и НЕ ПОДЛЕЖАТ пожизненной гарантии. На внутренние части вилки производитель предоставляет 1 год гарантии, при отсутствии дефектов вызванных неправильной эксплуатацией и несвоевременным прохождением ТО.

К «Внутренним частям вилки» Cannondale относит: картридж и внутренние части , сальники , уплотнительные кольца , воздушные цилиндры, воздушные поршни , пружины, эластомеры, защиты , втулки, игольчатые подшипники, масло . Нормальный износ по этим пунктам , не предусмотрен гарантией.

Как и тормозные колодки автомобиля, все части должны устанавливаться только профессиональным механиком.

Претензии.

При любом гарантийном обращении , которое будет рассматриваться , вам необходимо предоставить подлежащую замене раму/вилку в авторизованный дилер-центр Cannondale. Необходимо также предоставить документы в оригинале (Чек, Гарантийный талон, Паспорт).

cannondale

Информация подготовлена для сайта

<http://www.Cannondale.com.ua>

По заказу ТМ «Велопланета»-официальный дилер Cannondale в Украине.

Капуцак Василий. 2013 год.